

FB100

La performance pour votre plus grand bonheur



- Poids max. autorisé 12 300 kg
- Longueur maximale de chargement 4,5 m
- Grue d'une portée maximale de 7,5 m
- Homologation routière en France 25km/h

Remorque FB100

La remorque forestière FTG Källefäll FB100 a une capacité de charge de 10 000 kg et un poids total autorisé de 12 300 kg.

La FB100 est une remorque forestière compacte avec une grue d'une portée de 6,3 m à 7,5 m. Elle convient au transport du bois de construction, du bois de chauffage, du bois de trituration et d'autres grumes.

La remorque FB100 est équipée d'un châssis monopoutre avec extension de châssis mobile, d'un timon droit avec anneau d'attelage rotatif de Ø 50 mm, d'un timon de direction avec 2 vérins hydrauliques, de barrières de protection stables, de freins hydrauliques (2 roues), de pieds de support télescopiques hydrauliques, d'un essieu bogie, de 4 traverses avec 8 piquets, de caisses à outils,

de béquilles de stationnement, de feux arrière LED intégrés et éclairage de plaque d'immatriculation, de roues 400/60-15.5. La remorque FB100 peut également être équipée d'une transmission à 2 roues motrices (Black Bruin, moteurs de moyeu B250) sur l'essieu arrière et de sa propre alimentation en huile pour une traction optimale.

Pour répondre aux besoins spécifiques de chaque utilisateur et pour augmenter les possibilités d'utilisation, les remorques FB100 disposent d'une large gamme d'options et d'accessoires.

La FB100 combinée à la grue forestière FTG Källefäll offre une fiabilité et une efficacité élevées.

Grues adaptées:

- [FB63T](#) - [M69T](#)
- [FB63TS](#) - [M75T](#)
- [FB69T](#) - [P75T](#)

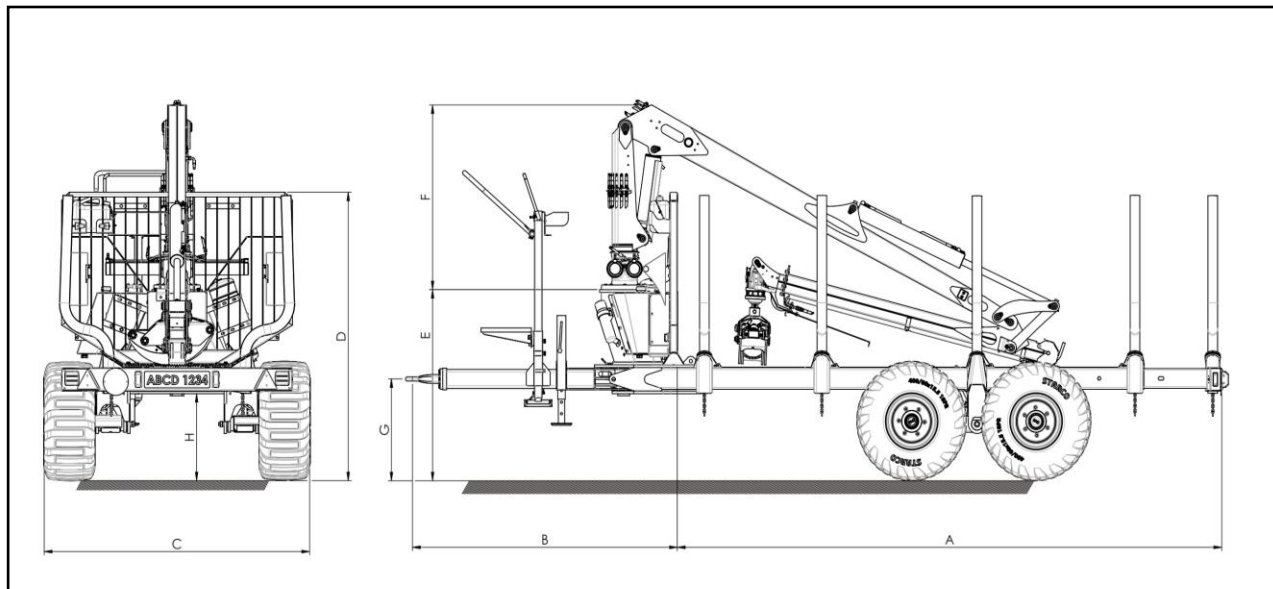
Caractéristiques techniques

Remorque avec équipement standard

Paramètre	FB100	Paramètre	FB100
Poids autorisé*, kg	13 000	Roues	400/60-15.5
Capacité de charge, kg	10 000	Direction par timon hydraulique	2 cylindres
Zone de chargement, m ²	2,2	Pieds de support hydraulique	Télescopique
Poids,*, kg	1 700	Traverses	4
Longueur de chargement, m	3,9-4,5	Piquets	8
Châssis, mm	160x160	Système WD	Optional

* Les poids peuvent varier en fonction de l'équipement et des freins

Dessins techniques



Remorque	Grue	Roues	A	B	C	D	E	F	G	H
	FB63T	400/60-15.5	3955-4580	1175-2035	2330	2200	1345	1370	454-946	625
	FB63TS		3955-4580	1175-2035	2330	2200	1345	1370	454-946	625
FB100 /	FB69T		3955-4580	1175-2035	2330	2200	1345	1370	454-946	625
FB100-2WD	M69T		3955-4580	1175-2035	2330	2200	1345	1580	454-946	625
	M75T		3955-4580	1175-2035	2330	2200	1345	1800	454-946	625
	P75T		3955-4580	1175-2035	2330	2200	1345	2000	454-946	625

* Les dimensions peuvent varier en fonction de l'équipement

Système de freinage

- Hydraulique (Standard)

Options de timons d'attelage

- Droit (Standard)
- Vers le haut
- Vers le bas



Accessoires FB100

Système hydraulique PTO		Valve de blocage pour les béquilles		Extension de poteau	
Kit "benne"		Plateforme opérateur		Plateforme opérateur avec siège	
Béquille de stationnement		Roue de stationnement		Béquille de stationnement avec hauteur ajustable	
Plaques de protection pour les béquilles		Support de réservoir de carburant avec réservoir		Kit de support de roue	



FTG BALTIC UAB

Dūmų st. 3 K20
LT-11119 Vilnius, Lituanie
+370 5 246 23 18
sales.vilnius@ftgforest.com

Pour plus d'informations, rendez-vous sur:
www.ftgforest.com

Nous combinons notre héritage suédois et une innovation constante basée sur les besoins des clients pour concevoir des remorques forestières et des grues aux performances toujours impressionnantes.

Les remorques forestières FTG Källefäll peuvent traverser des terrains difficiles et sont construites de manière robuste pour résister aux conditions difficiles dans la forêt. La capacité des remorques varie de 2,5 à 12 tonnes. Nos remorques peuvent être équipées de grues télescopiques, d'une portée de 4,2 à 9,4 mètres. Les grues Källefäll sont solides, rapides et faciles à utiliser. Nous proposons également une large gamme de grappins à bois et d'autres accessoires pour répondre aux différents besoins.