

FB90

La performance pour votre plus grand bonheur



- Poids max. autorisé 11 300 kg
- Longueur maximale de chargement 4,3 m
- Grue d'une portée maximale de 7,5 m
- Homologation routière en France 25km/h

Remorque FB90

La remorque forestière FTG Källefäll FB90 a une capacité de charge de 9 000 kg et un poids total autorisé de 11 300 kg.

La FB90 est une remorque forestière compacte avec une grue d'une portée de 5,1 m à 7,5 m. Elle convient au transport du bois de construction, du bois de chauffage, du bois de trituration et d'autres grumes.

La remorque FB90 est équipée d'un châssis monopoutre, d'un timon droit avec anneau d'attelage rotatif de Ø 50 mm, d'un timon de direction avec 2 vérins hydrauliques, de barrières de protection stables, de freins hydrauliques (2 roues), de pieds de support télescopiques hydrauliques, d'une traverse de support arrière avec feux arrière LED intégrés et éclairage de

plaque d'immatriculation, de 4 traverses avec 8 piquets, de caisses à outils, de béquilles de stationnement, et de roues 400/60-15.5. La remorque FB90 peut également être équipée d'une transmission à 2 roues motrices (Black Bruin, moteurs de moyeu B240) sur l'essieu arrière et de sa propre alimentation en huile pour une traction optimale.

Pour répondre aux besoins spécifiques de chaque utilisateur et pour augmenter les possibilités d'utilisation, les remorques FB90 disposent d'une large gamme d'options et d'accessoires.

La FB90 combinée à la grue forestière FTG Källefäll offre une fiabilité et une efficacité élevées.

Grues adaptées:

- [FB51L](#) - [FB69T](#) - [P75T](#)
- [FB63T](#) - [P65](#) - [M65T](#)
- [FB63TS](#) - [P67T](#) - [M69T](#)

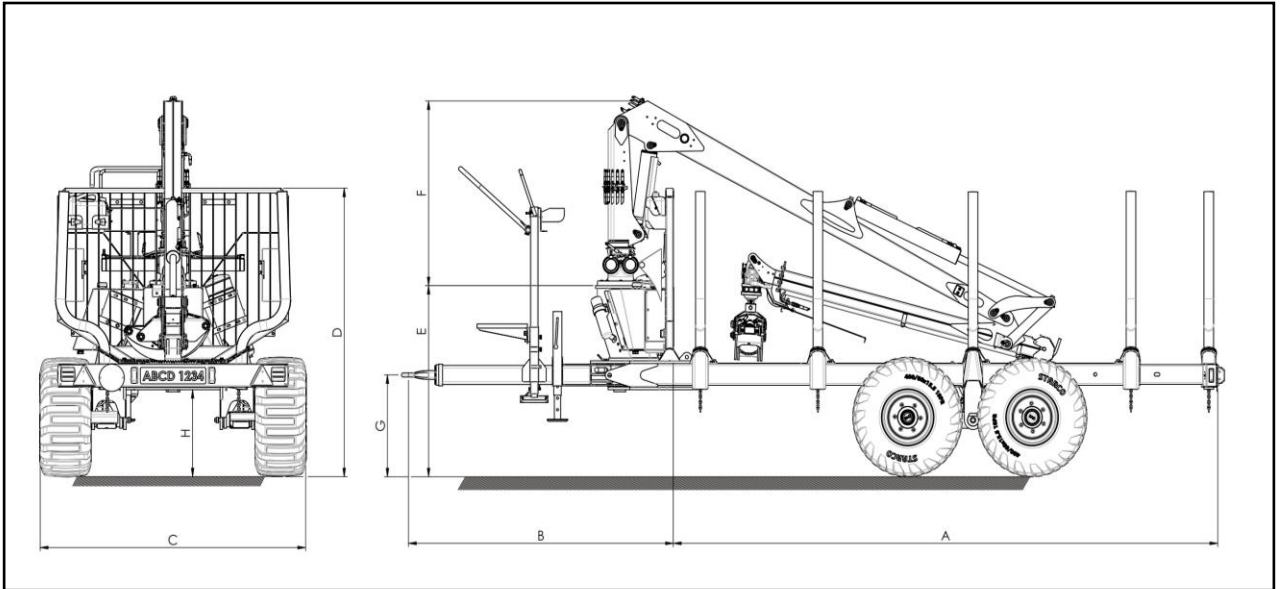
Caractéristiques techniques

Remorque avec équipement standard

Paramètre	FB90	Paramètre	FB90
Poids autorisé*, kg	11 300	Roues	400/60-15.5
Capacité de charge, kg	9 000	Direction par timon hydraulique	2 cylindres
Zone de chargement, m ²	2	Pieds de support hydraulique	Télescopique
Poids,*, kg	1 600	Traverses	4
Longueur de chargement, m	3,7	Piquets	8
Châssis, mm	160x160	Système WD	Optional

* Les poids peuvent varier en fonction de l'équipement et des freins

Dessins techniques



Remorque	Grue	Roues	A	B	C	D	E	F	G	H
	FB51L	400/60-15.5	3865-4465	2000-2620	2040	2175	1400	1490	386-959	640
	FB63T		3865-4465	2000-2620	2040	2175	1400	1370	386-959	640
	FB63TS		3865-4465	2000-2620	2040	2175	1400	1370	386-959	640
FB90 /	FB69T		3865-4465	2000-2620	2040	2175	1400	1370	386-959	640
FB90-2WD	P65		3865-4465	2000-2620	2040	2175	1400	2000	386-959	640
	P67T		3865-4465	2000-2620	2040	2175	1400	1800	386-959	640
	P75T		3865-4465	2000-2620	2040	2175	1400	2000	386-959	640
	M65T		3865-4465	2000-2620	2040	2175	1400	1540	386-959	640
	M69T		3865-4465	2000-2620	2040	2175	1400	1580	386-959	640

* Les dimensions peuvent varier en fonction de l'équipement

Système de freinage

- Hydraulique (Standard)

Options de timons d'attelage

- Droit (Standard)
- Vers le haut
- Vers le bas

Accessoires FB90

<p>Système hydraulique PTO</p>		<p>Couvercle de la caisse à outils</p>		<p>Protection de la poutre centrale</p>	
<p>Valve de blocage pour les béquilles</p>		<p>Plateforme opérateur</p>		<p>Plateforme opérateur avec siège</p>	
<p>Béquille de stationnement</p>		<p>Roue de stationnement</p>		<p>Béquille de stationnement avec hauteur ajustable</p>	
<p>Plaques de protection pour les béquilles</p>		<p>Support de réservoir de carburant avec réservoir</p>		<p>Kit de support de roue</p>	
<p>Support de piquet pour 1m de bois</p>		<p>Extension de châssis</p>		<p>Barre de protection des feux de plaque d'immatriculation</p>	
<p>Kit "benne"</p>		<p>Lien entre grille avant et 1er poteau</p>		<p>Extension de poteau</p>	
<p>Roues 400/60-15.5 profil de traction</p>					



FTG BALTIC UAB

Dūmų st. 3 K20
 LT-11119 Vilnius, Lituanie
 +370 5 246 23 18
sales.vilnius@ftgforest.com

Pour plus d'informations, rendez-vous sur:
www.ftgforest.com

Nous combinons notre héritage suédois et une innovation constante basée sur les besoins des clients pour concevoir des remorques forestières et des grues aux performances toujours impressionnantes.

Les remorques forestières FTG Källefäll peuvent traverser des terrains difficiles et sont construites de manière robuste pour résister aux conditions difficiles dans la forêt. La capacité des remorques varie de 2,5 à 12 tonnes. Nos remorques peuvent être équipées de grues télescopiques, d'une portée de 4,2 à 9,4 mètres. Les grues Källefäll sont solides, rapides et faciles à utiliser. Nous proposons également une large gamme de grappins à bois et d'autres accessoires pour répondre aux différents besoins.