

# FB25D

Entdecken Sie die Freude an der Leistung



- Max. zulässiges Gewicht von 4 000 kg
- Maximale Ladelänge 3,2 m
- Forstkrankkombination bis 4,7 m Reichweite

# Rückewagen FB25D

Der FTG Källefall Anhänger FB25D hat eine Ladekapazität von 2 500 kg und ein zulässiges Gesamtgewicht von 4 000 kg.

Der FB25D ist ein kompakter Forstanhänger mit einer Kranauswahl von 4,2 m bis 4,7 m Reichweite. Es eignet sich für den Transport von Brennholz, Faserholz und anderen Holzstämmen.

Der Einachsrückewagen FB25D verfügt über einen Doppelrohrrahmen, stabilen Schutzgitter, starre Deichsel ohne Lenkung (Oben- o. Untenanhängung), teleskopische A-Abstützungen mit innenliegenden Zylindern, Steuerblockhalter, Schutzblech für Reifen, Rungenbefes-

tigung, Ösen für Spanngurt, 2 Rungentaschen hinten zum Querladen, fest angebauten LED-Rückleuchten, robuste Boden, 4 Rungenpaare mit 8 geraden Rungen und Bereifung 11.5/80-15.3 mit Rillenprofil und Ventilschutz.

Um den spezifischen Bedürfnissen jedes Benutzers gerecht zu werden und die Einsatzbereiche zu erweitern, verfügen FB25D-Anhänger über eine breite Palette an Optionen und Zubehör.

FB25D kombiniert mit FTG Källefall Forstkran bietet hohe Zuverlässigkeit und Effizienz.

## Passende Kombination mit Kränen

- [FB42L](#)
- [FB47L](#)

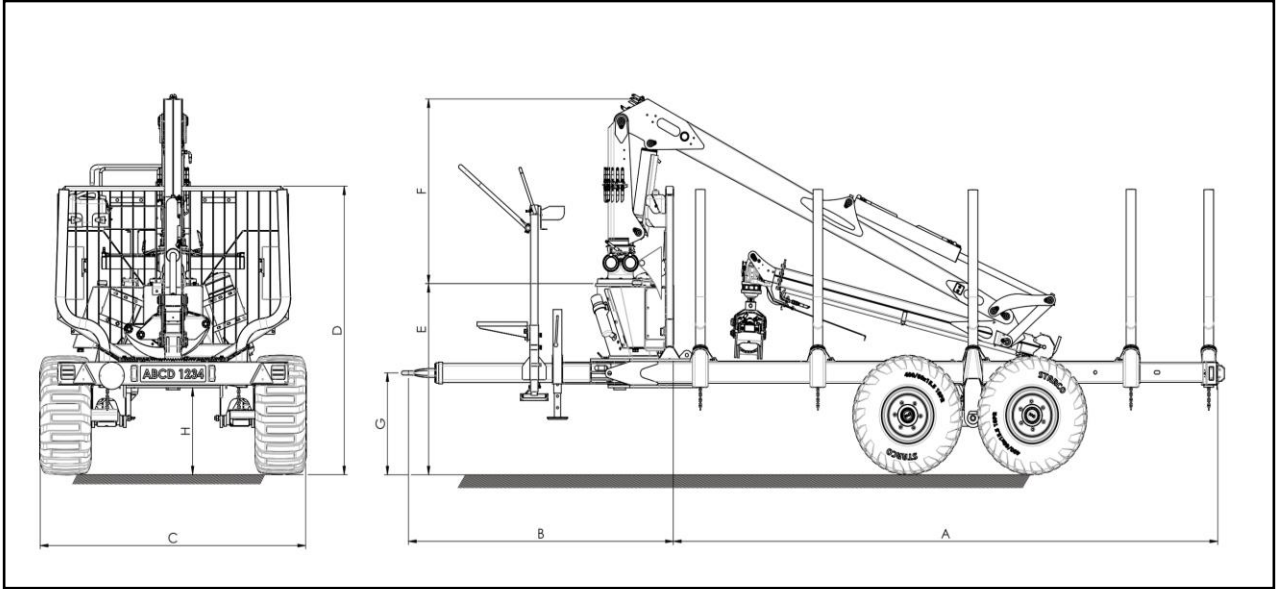
## Technische Eigenschaften

### Rückewagen mit Standardausrüstung

<i>Parameter</i>	<i>FB25D</i>	<i>Parameter</i>	<i>FB25D</i>
Zul. Gesamtgewicht *, kg	4 000	Bereifung	11.5/80-15.3
Nutzlast, kg	2 500	Hydr. Deichsellenkung	-
Schutzgitterfläche m <sup>2</sup>	0,9	Hydr. Stützfüße	Teleskopisch
Eigengewicht *, kg	1 000	Rungenpaare	4
Ladelänge, m	3,2	Rungen	8
Rahmen, mm	140x60		

\* Gewichte können je nach Ausstattung abweichen

## Technische Zeichnungen



Anhänger	Kran	Bereifung	A	B	C	D	E	F	G	H
FB25D	FB42L	11.5/80-15.3	3297	1744	2010	1346	630	1220	377-773	478
	FB47L		3297	1744	2010	1346	630	1280	377-773	478

\* Abmessungen können je nach Ausstattung abweichen



## FB25D Zubehör

Eigenölversorgung



Stützrad



Schutzplatten für Stützbeine



Kanisterhalter mit Tank



Radkeile



Absperrventile für Stützbeine



Reisigwanne



## Bremssystem Optionen

- Hydraulikbremse
- Steckhebelbremse
- Auflaufbremse



## FTG BALTIC UAB

Dūmų st. 3 K20

LT-11119 Vilnius, Litauen

+370 5 246 23 18

[sales.vilnius@ftgforest.com](mailto:sales.vilnius@ftgforest.com)

Für mehr Informationen: [www.ftgforest.com](http://www.ftgforest.com)

Durch die Kombination unseres schwedischen Erbes mit ständiger Innovation, die sich an den Bedürfnissen der Kunden orientiert, entwickeln wir Forstanhänger und Krane, die durch ihre gleichbleibend gute Leistung überzeugen.

FTG Källefäll Rückewagen können durch anspruchsvolles Gelände fahren und sind robust gebaut, um den harten Bedingungen im Wald standzuhalten. Die Ladekapazität der Anhänger variiert zwischen 2,5 und 12 Tonnen. Källefäll Krane sind stark, schnell und einfach zu bedienen. Wir bieten auch eine große Auswahl an Holz-, Energieholz-, Schallengreifern und anderem Zubehör, um den unterschiedlichen Arbeitsanforderungen gerecht zu werden.