

FB69T

Entdecken Sie die Freude an der Leistung



- Große Auswahl an Steuerungsoptionen
- LED-Arbeitsscheinwerfer für bessere Sicht und Sicherheit
- Starke und leichte Greifer

Kran FB69T

Der FTG Källefall Forstkran FB69T hat eine Kranlänge von 6,9 m und eine Hubkapazität von 600 kg bei maximaler Reichweite.

Der Kran ist mit einem Weitwinkelgelenk und einem Teleskoparm mit einem innen positionierten Zylinder für noch höhere Funktionalität ausgestattet. Der Kran hat eine hervorragende Ladegeometrie und lässt sich für die Transportposition gut in den Anhänger einpassen. Die starke Hauptkranbasis bietet perfekte Stabilität beim Be- und Entladen.

Der Forstkran FB69T ist mit einem Schwenkmotor mit 4 Schwenkzylindern ausgestattet und verfügt über ein Weitwinkelgelenk, Teleskopausleger, 3 Tonnen endlos

Rotator, Hydraulikschlauchverbindung an die Kransäule und zum Rotator, Rotatorgelenk mit Pendelbremse und Greifer FB190. Der Forstkran hat ein Hubmoment von 47 kNm (Brutto) und ein Schwenkmoment von 11 kNm. Es stehen zahlreiche Ventilpakete und Zubehör zur Auswahl. Kran kann für vielseitige Arbeitsanwendungen verwendet werden. Anbau auf:

- Forstanhänger
- Häcksler
- Holzspalter
- Anbau an den Schlepper

FB69T kombiniert mit FTG Källefall Forstanhänger bietet hohe Zuverlässigkeit und Effizienz.

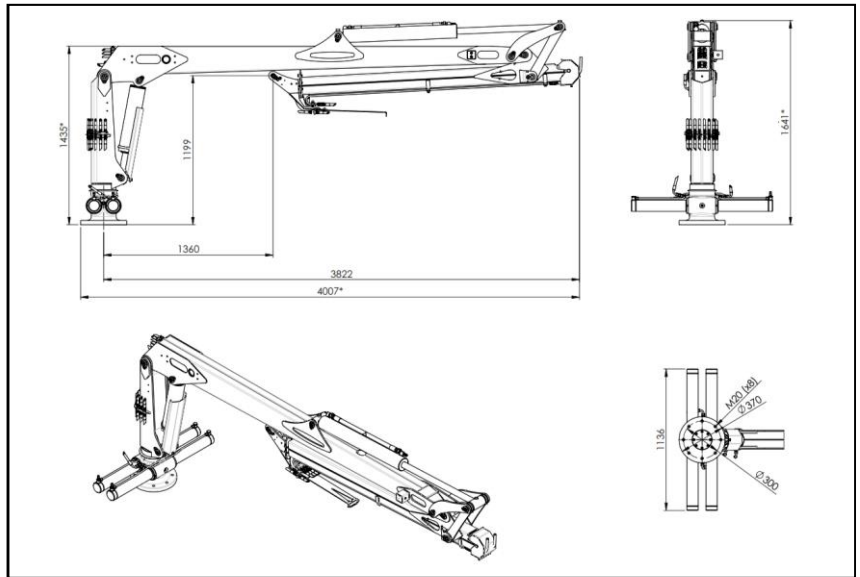
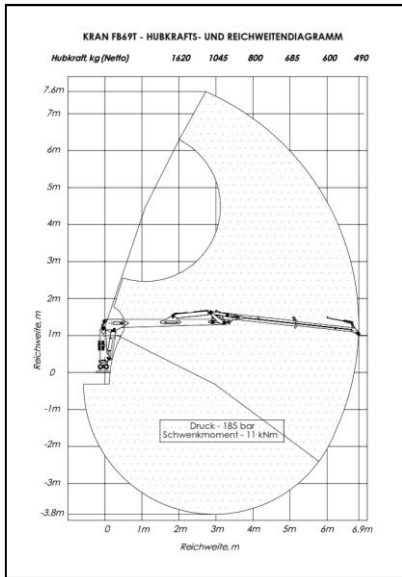
Passende Kombination mit Rückewagen

- [FB90](#)
- [FB100](#)
- [FB90-2WD](#)
- [FB100-2WD](#)
- [FB90D](#)
- [FB120D](#)

Technische Eigenschaften Kran mit Standardausrüstung

Parameter	FB69T	Parameter	FB69T
Reichweite, m	6,9	Schwenkbereich, °	360
Weitwinkelgelenk	Ja	Eigengewicht, kg	810
Teleskopauserschub, m	1,50	Pumpenfördermenge, l/min	40-50
Hubmoment (Brutto), kNm	47	Rotator, Typ	3 t
Hubmoment (Netto), kNm	37 (6 m)	Rotatorgelenk, Typ	mit Pendelbremse
Hubkraft bei max Reichweite, kg	490	Greifer, Typ	FB190
Hubkraft bei 4m, kg	800	Steuerblock, Typ	Drehhebelsteuerung
Schwenkmoment, kNm	11	Arbeitsdruck, bar	185

Technische Zeichnungen



FB69T Zubehör

Steuerungssysteme

Eurosteuerung
FRV60/8-E,
2 x el. On/Off



2-Hebel
Eurosteuerung,
4 x el. On/Off



Niederdruck-
steuerung mit
Joysticks



Kabelsteuerung mit
ERGO-DigiStick®
Joysticks



Funksteuerung
Scanreco®



Seilwinde

1410 KPL mit
Fernbedienung
Controller



3-Punkt Rahmen

A-Abstützung,
KAT. II



Flap-Down
Abstützung,
KAT. III



Eigenölversorgung
für 3-Punkt
Rahmen



Absperrventile
für Teleskop-
stützbeine



Greifer

Energieholzgreifer
FB190S (0.19 m²)



Greifer FB190WF
(0.19 m²)



Greifer FB210
(0.21 m²)



Energieholzgreifer
FB210S (0.21 m²)



Greifer FB260
(0.26 m²)



Einlegesohlen
für Greifer



Sonstiges Zubehör

Schutzplatte für
Hubzylinder



LED Arbeits-
scheinwerfer.
Kranausleger



LED Arbeits-
scheinwerfer.
Kransäule



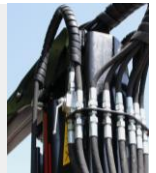
Motorsägenhalter



Betriebsdruck-
manometer



Absperrhahn für
Hubzylinder



Steuerblock-
abdeckung



FTG BALTIC UAB

Dūmų st. 3 K20
LT-11119 Vilnius, Litauen
+370 5 246 23 18
sales.vilnius@ftgforest.com

Für mehr Informationen: www.ftgforest.com

Durch die Kombination unseres schwedischen Erbes mit ständiger Innovation, die sich an den Bedürfnissen der Kunden orientiert, entwickeln wir Forstanhänger und Krane, die durch ihre gleichbleibend gute Leistung überzeugen.

FTG Källefall Rückewagen können durch anspruchsvolles Gelände fahren und sind robust gebaut, um den harten Bedingungen im Wald standzuhalten. Die Ladekapazität der Anhänger variiert zwischen 2,5 und 12 Tonnen. Källefall Krane sind stark, schnell und einfach zu bedienen. Wir bieten auch eine große Auswahl an Holz-, Energieholz-, Schallengreifern und anderem Zubehör, um den unterschiedlichen Arbeitsanforderungen gerecht zu werden.