

FB63TS

Entdecken Sie die Freude an der Leistung



- Große Auswahl an Steuerungsoptionen
- LED-Arbeitsscheinwerfer für bessere Sicht und Sicherheit
- Starke und leichte Greifer

Kran FB63TS – verbesserte Hubkraft

Der FTG Källefall Forstkran FB63TS hat eine Kranlänge von 6,3 m und eine Hubkapazität von 600 kg bei maximaler Reichweite.

Der Kran ist mit einem Weitwinkelgelenk und einem Teleskoparm mit einem innen positionierten Zylinder für noch höhere Funktionalität ausgestattet. Der Kran hat eine hervorragende Ladegeometrie und lässt sich für die Transportposition gut in den Anhänger einpassen. Die starke Hauptkranbasis bietet perfekte Stabilität beim Be- und Entladen.

Der Kran FB63TS ist standardmäßig mit einem 3-Tonnen-Endlosrotator, einem Holzzange FB160, einem

Rotatorgelenk mit Pendelbremse, einer Drehhebelsteuerung und einem 4-Zylinder-Schwenkwerk ausgestattet. Der Forstkran hat ein Hubmoment von 47 kNm (Brutto) und ein Schwenkmoment von 11 kNm. Es stehen zahlreiche Ventilpakete und Zubehör zur Auswahl. Kran kann für vielseitige Arbeitsanwendungen verwendet werden. Anbau auf:

- Forstanhänger
- Häcksler
- Holzspalter
- Anbau an den Schlepper

FB63TS kombiniert mit FTG Källefall Forstanhänger bieten hohe Zuverlässigkeit und Effizienz.

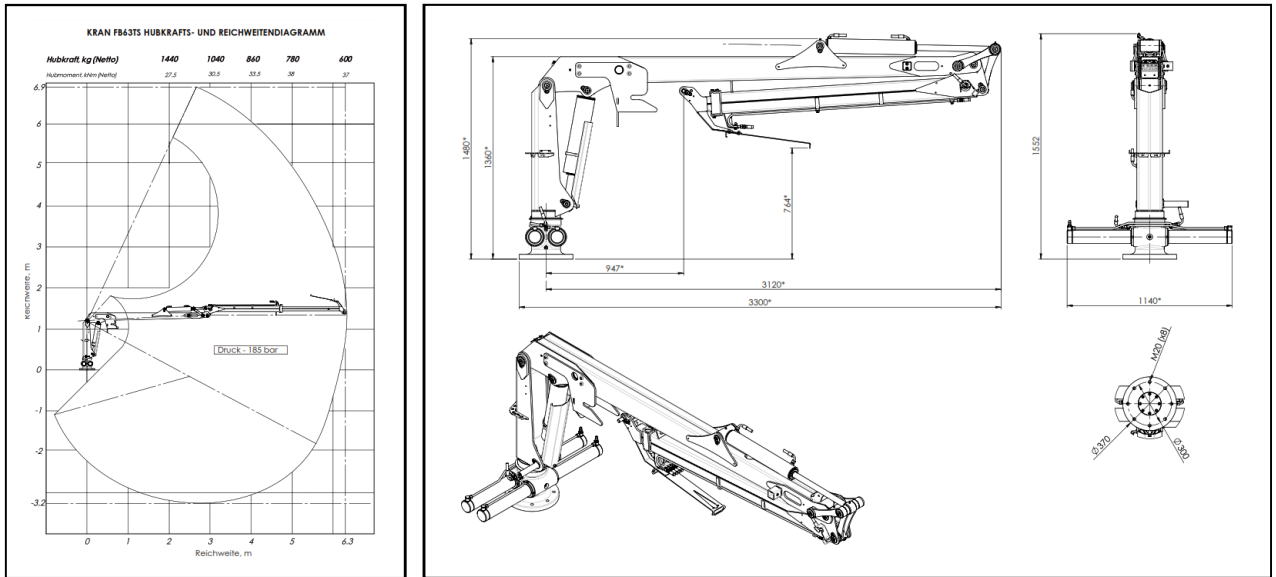
Passende Kombination mit Rückewagen

- [FB90](#)
- [FB100](#)
- [FB90-2WD](#)
- [FB100-2WD](#)
- [FB90D](#)

Technische Eigenschaften Kran mit Standardausrüstung

Parameter	FB63TS	Parameter	FB63TS
Reichweite, m	6,3	Schwenkbereich, °	360
Weitwinkelgelenk	Ja	Eigengewicht, kg	685
Teleskopausschub, m	1,36	Pumpenfördermenge, l/min	35-40
Hubmoment (Brutto), kNm	47	Rotator, Typ	3 t
Hubmoment (Netto), kNm	37 (5 m)	Rotatorgelenk, Typ	mit Pendelbremse
Hubkraft bei max Reichweite, kg	600	Greifer, Typ	FB160
Hubkraft bei 4m, kg	860	Steuerblock, Typ	Drehhebelsteuerung
Schwenkmoment, kNm	11	Arbeitsdruck, bar	185

Technische Zeichnungen



FB63TS Zubehör

Steuerungssysteme

Eurosteuerung
FRV60/8-E,
2 x el. On/Off



2-Hebel
Eurosteuerung,
4 x el. On/Off



Niederdruck-
steuerung mit
Joysticks



Kabelsteuerung mit
ERGO-DigiStick®
Joysticks



Funksteuerung
Scanreco®



Seilwinde

1410 KPL mit
Fernbedienung
Controller



3-Punkt Rahmen

A-Abstützung,
KAT. II



Flap-Down
Abstützung,
KAT. III



Eigenölversorgung
für 3-Punkt
Rahmen



Absperrventile
für Teleskop-
stützbeine



Greifer

Energieholzgreifer
FB160S (0.16 m²)



Greifer FB190
(0.19 m²)



Energieholzgreifer
FB190S (0.19 m²)



Greifer FB190WF
(0.19 m²)



Greiferschaufel
KG180 (0.11 m³)



Einlegesohlen
für Greifer



Sonstiges Zubehör

Schutzplatte für
Hubzylinder



LED Arbeits-
scheinwerfer.
Kranausleger



LED Arbeits-
scheinwerfer.
Kransäule



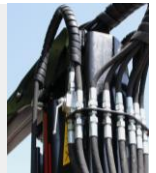
Motorsägenhalter



Hydraulikschlauch-
verbindung



Absperrhahn für
Hubzylinder



Betriebsdruck-
manometer



Steuerblock-
abdeckung



FTG BALTIC UAB

Dūmų st. 3 K20
LT-11119 Vilnius, Litauen
+370 5 246 23 18
sales.vilnius@ftgforest.com

Für mehr Informationen: www.ftgforest.com

Durch die Kombination unseres schwedischen Erbes mit ständiger Innovation, die sich an den Bedürfnissen der Kunden orientiert, entwickeln wir Forstanhänger und Krane, die durch ihre gleichbleibend gute Leistung überzeugen.

FTG Källefall Rückewagen können durch anspruchsvolles Gelände fahren und sind robust gebaut, um den harten Bedingungen im Wald standzuhalten. Die Ladekapazität der Anhänger variiert zwischen 2,5 und 12 Tonnen. Källefall Krane sind stark, schnell und einfach zu bedienen. Wir bieten auch eine große Auswahl an Holz-, Energieholz-, Schallengreifern und anderem Zubehör, um den unterschiedlichen Arbeitsanforderungen gerecht zu werden.