

P57

Entdecken Sie die Freude an der Leistung



- Einzigartige parallele Bewegung
- Läuft mit geringem Ölfluss, 60-65 % weniger als ein herkömmlicher Kran
- Einfach zu steuern, die Kranspitze bewegt sich in einer geraden Linie

Kran P57

Der FTG Källefall Forstkran P57 hat eine Kranlänge von 5,7 m und eine Hubkapazität von 500 kg bei maximaler Reichweite.

Einzigartige parallele Bewegung, die das gleiche Hubmoment über den gesamten Bereich beibehält. Für diese Bewegung ist nur ein Zylinder aktiv.

Läuft mit geringem Ölfluss, 60–65 % weniger als ein herkömmlicher Kran. Dies ermöglicht es, die Drehzahl zu senken und den Kraftstoffverbrauch und die Umwelt zu verbessern.

Der Kran P57 ist standardmäßig mit einem 3-Tonnen-Endlosrotator, einem Holzgreifer FB160, einem

Rotatorgelenk ohne Pendelbremse, einer Drehhebelsteuerung und einem 4-Zylinder-Schwenkwerk ausgestattet. Der Forstkran hat ein Hubmoment von 34 kNm (Brutto) und ein Schwenkmoment von 8,5 kNm. Es stehen zahlreiche Ventilpakete und Zubehör zur Auswahl. Kran kann für vielseitige Arbeitsanwendungen verwendet werden. Anbau auf:

- Forstanhänger
- Häcksler
- Holzspalter
- Anbau an den Schlepper

P57 kombiniert mit FTG Källefall Forstanhänger bieten hohe Zuverlässigkeit und Effizienz.

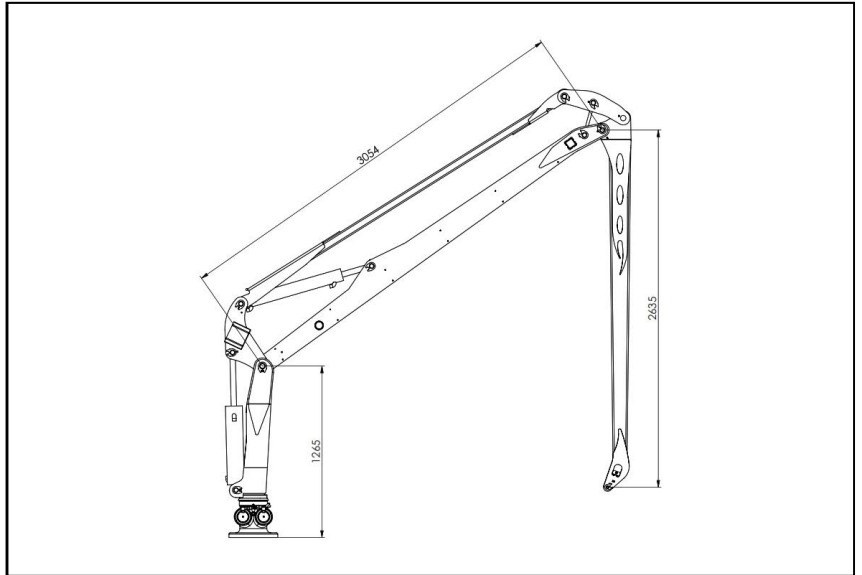
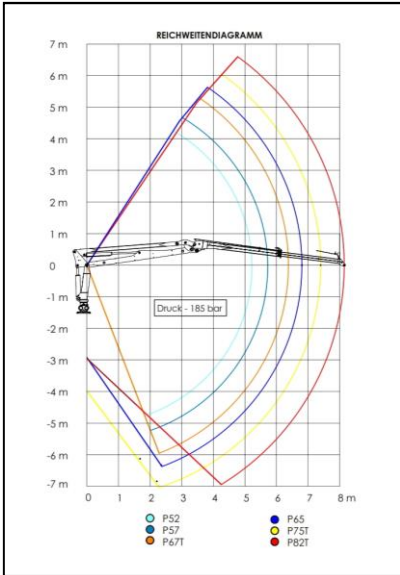
Passende Kombination mit Rückewagen

– [FB70](#)

Technische Eigenschaften Kran mit Standardausrüstung

| Parameter | P57 | Parameter | P57 |
|---------------------------------|------|--------------------------|--------------------|
| Reichweite, m | 5,7 | Schwenkbereich, ° | 360 |
| Weitwinkelgelenk | Ja | Eigengewicht, kg | 540 |
| Teleskopausschub, m | – | Pumpenfördermenge, l/min | 25–30 |
| Hubmoment (Brutto), kNm | 34 | Rotator, Typ | 3 t |
| Hubmoment (Netto), kNm | 28,5 | Rotatorgelenk, Typ | ohne Pendelbremse |
| Hubkraft bei max Reichweite, kg | 500 | Greifer, Typ | FB160 |
| Hubkraft bei 4m, kg | 705 | Steuerblock, Typ | Drehhebelsteuerung |
| Schwenkmoment, kNm | 8,5 | Arbeitsdruck, bar | 185 |

Technische Zeichnungen



P57 Zubehör

Steuerungssysteme

Eurosteuerung
FRV60/8-E,
2 x el. On/Off



2-Hebel
Eurosteuerung,
4 x el. On/Off



Niederdruck-
steuerung mit
Joysticks



Kabelsteuerung mit
ERGO-DigiStick®
Joysticks



Funksteuerung
Scanreco®



Seilwinde

1410 KPL mit
Fernbedienung
Controller



3-Punkt Rahmen

A-Abstützung,
KAT. I



Eigenölversorgung
für 3-Punkt
Rahmen



Absperrventile
für Teleskop-
stützbeine



Greifer

Greifer FB120
(0.12 m2)



Energieholzgreifer
FB160S (0.16 m2)



Rundballenaufsatz
für Greifer FB160



Einlegeschaln für
Greifer



Schalengreifer
KG180 (0.11 m3)



Sonstiges Zubehör

Motorsägenhalter



LED Arbeits-
scheinwerfer.
Kranausleger



LED Arbeits-
scheinwerfer.
Kransäule



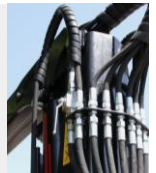
Betriebsdruck-
manometer



Hydraulikschlauch-
verbindung



Absperrhahn für
Hubzylinder



Steuerblock-
abdeckung



FTG BALTIC UAB

Dūmų st. 3 K20

LT-11119 Vilnius, Litauen

+370 5 246 23 18

sales.vilnius@ftgforest.com

Für mehr Informationen: www.ftgforest.com

Durch die Kombination unseres schwedischen Erbes mit ständiger Innovation, die sich an den Bedürfnissen der Kunden orientiert, entwickeln wir Forstanhänger und Krane, die durch ihre gleichbleibend gute Leistung überzeugen.

FTG Källefall Rückewagen können durch anspruchsvolles Gelände fahren und sind robust gebaut, um den harten Bedingungen im Wald standzuhalten. Die Ladekapazität der Anhänger variiert zwischen 2,5 und 12 Tonnen. Källefall Krane sind stark, schnell und einfach zu bedienen. Wir bieten auch eine große Auswahl an Holz-, Energieholz-, Schallengreifern und anderem Zubehör, um den unterschiedlichen Arbeitsanforderungen gerecht zu werden.