

Mv78T

Entdecken Sie die Freude an der Leistung



- LED-Arbeitsscheinwerfer für bessere Sicht und Sicherheit
- Große Auswahl an Steuerungsoptionen
- Starke und leichte Greifer

Kran Mv78T

Der FTG Källefall Forstkran Mv78T hat eine Kranlänge von 7,8 m und eine Hubkapazität von 675 kg bei maximaler Reichweite.

Der Mv78T hat eine Reihe verbesserter Merkmale: größere Reichweite, höheres Hubmoment, größeres Schwenkmoment und besseres Bewegungsmuster. Der Kran verfügt über einen neu entwickelten Teleskopausleger mit geschützter Schlauchführung.

Der Forstkran Mv78T ist mit einem Schwenkmotor mit 4 Schwenkzylindern ausgestattet und verfügt über ein Weitwinkelgelenk, Teleskopausleger, 6 Tonnen endlos Rotator, Hydraulikschlauchverbindung an die Kransäule und zum Rotator, Rotatorgelenk mit Pendelbremse,

Greifer FB260 und Drehhebelsteuerung. Der Forstkran hat ein Hubmoment von 81 kNm (Brutto) und ein Schwenkmoment von 21 kNm.

Es stehen zahlreiche Ventilkette und Zubehör zur Auswahl. Kran kann für vielseitige Arbeitsanwendungen verwendet werden. Anbau auf:

- Forstanhänger
- Häcksler
- Holzspalter
- Anbau an den Schlepper

Mv78T kombiniert mit FTG Källefall Forstanhänger bieten hohe Zuverlässigkeit und Effizienz.

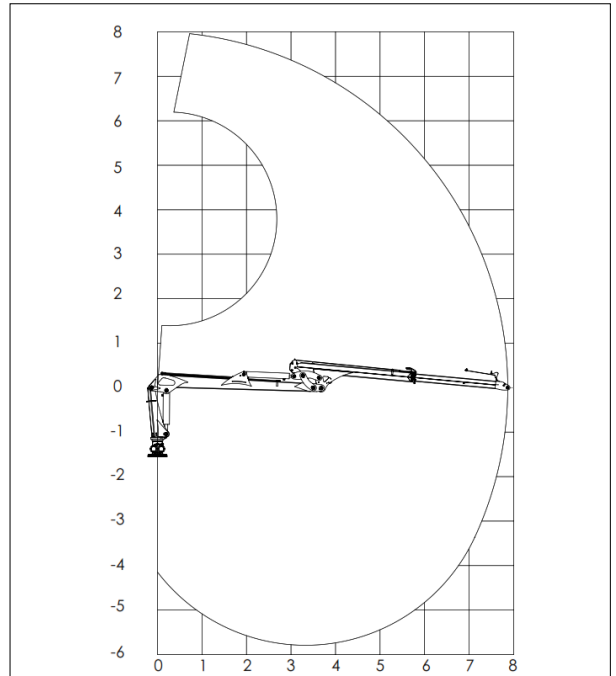
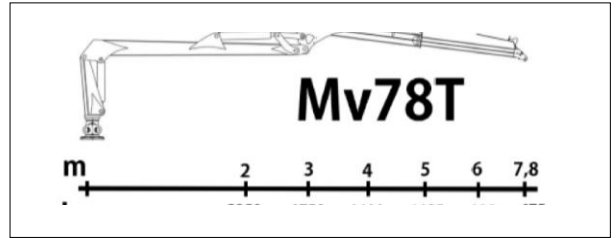
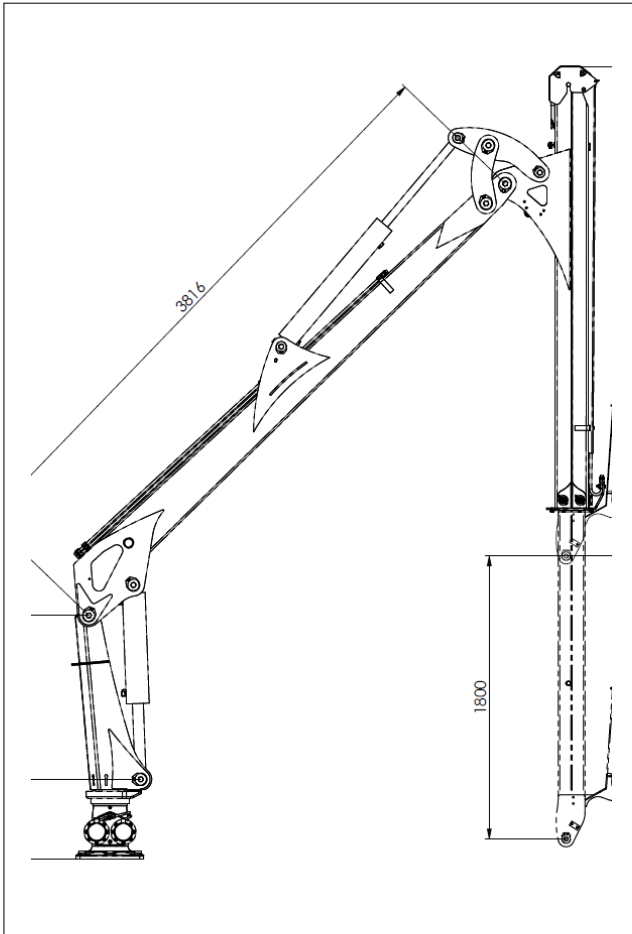
Passende Kombination mit Rückewagen

- [FB120D](#)

Technische Eigenschaften Kran mit Standardausrüstung

Parameter	Mv78T	Parameter	Mv78T
Reichweite, m	7,8	Schwenkbereich, °	360
Weitwinkelgelenk	Ja	Eigengewicht, kg	1320
Teleskopauserschub, m	1,8	Pumpenfördermenge, l/min	70-90
Hubmoment (Brutto), kNm	81	Rotator, Typ	6 t
Hubmoment (Netto), kNm	52	Rotatorgelenk, Typ	mit Pendelbremse
Hubkraft bei max Reichweite, kg	675	Greifer, Typ	FB260
Hubkraft bei 4m, kg	1400	Steuerblock, Typ	Drehhebelsteuerung
Schwenkmoment, kNm	21	Arbeitsdruck, bar	185

Technische Zeichnungen



Mv78T Zubehör

Steuerungssysteme

Eurosteuerung
Hydrocontrol 2/8,
2 x el. On/Off



Kabelsteuerung mit
ERGO-DigiStick®
Joysticks



Funksteuerung
Scanreco®



Niederdruck-
steuerung mit
Joysticks



Seilwinde

1410 KPL mit Fernbedienung Controller

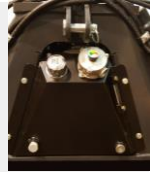


3-Punkt Rahmen

Flap-Down Abstützung, KAT. III



Eigenölversorgung für 3-Punkt Rahmen



Greifer

Greifer FB190WF (0.19 m²)



Greifer FB210 (0.21 m²)



Energieholzgreifer FB210S (0.21 m²)



Greiferschaufel KG180 (0.11 m³)



Greiferschaufel FB120V (0.12 m³)



Einlegeschalen für Greifer



Sonstiges Zubehör

Schutzplatte für Hubzylinder



LED Arbeitsscheinwerfer. Kranausleger



LED Arbeitsscheinwerfer. Kransäule



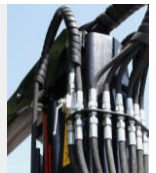
Motorsägenhalter



Betriebsdruckmanometer



Absperrhahn für Hubzylinder



Steuerblockabdeckung



FTG BALTIC UAB

Dūmų st. 3 K20
LT-11119 Vilnius, Litauen
+370 5 246 23 18
sales.vilnius@ftgforest.com

Für mehr Informationen: www.ftgforest.com

Durch die Kombination unseres schwedischen Erbes mit ständiger Innovation, die sich an den Bedürfnissen der Kunden orientiert, entwickeln wir Forstanhänger und Krane, die durch ihre gleichbleibend gute Leistung überzeugen.

FTG Källefall Rückewagen können durch anspruchsvolles Gelände fahren und sind robust gebaut, um den harten Bedingungen im Wald standzuhalten. Die Ladekapazität der Anhänger variiert zwischen 2,5 und 12 Tonnen. Källefall Krane sind stark, schnell und einfach zu bedienen. Wir bieten auch eine große Auswahl an Holz-, Energieholz-, Schallengreifern und anderem Zubehör, um den unterschiedlichen Arbeitsanforderungen gerecht zu werden.