

# M75T

Entdecken Sie die Freude an der Leistung



- Der obige Hubzylinder bietet die beste Hubkapazität in einem normalen Arbeitsbereich bei etwa 4 Metern von der Schwenkwerk.
- Der Hauptausleger ist gebogen, um ein besseres Hubmoment in der „richtigen“ Reichweite von 4 m zu erzielen.

# Kran M75T

Der FTG Källefall Forstkran M75T hat eine Kranlänge von 7,5 m und eine Hubkapazität von 500 kg bei maximaler Reichweite.

Der obige Hubzylinder bietet die beste Hubkapazität in einem normalen Arbeitsbereich bei etwa 4 Metern von der Schwenkwerk. Der Hauptausleger ist gebogen, um ein besseres Hubmoment in der „richtigen“ Reichweite von 4 m zu erzielen.

Der Forstkran M75T ist mit einem Schwenkmotor mit 4 Schwenkzylindern ausgestattet und verfügt über ein Weitwinkelgelenk, Teleskopausleger, 4 Tonnen endlos Rotator, Hydraulikschlauchverbindung an die Kransäule und zum Rotator, Rotatorgelenk mit Pendelbremse,

Greifer FB190WF und Drehhebelsteuerung. Der Forstkran hat ein Hubmoment von 55 kNm (Brutto) und ein Schwenkmoment von 16 kNm.

Es stehen zahlreiche Ventilpakete und Zubehör zur Auswahl. Kran kann für vielseitige Arbeitsanwendungen verwendet werden. Anbau auf:

- Forstanhänger
- Häcksler
- Holzspalter
- Anbau an den Schlepper

M75T kombiniert mit FTG Källefall Forstanhänger bieten hohe Zuverlässigkeit und Effizienz.

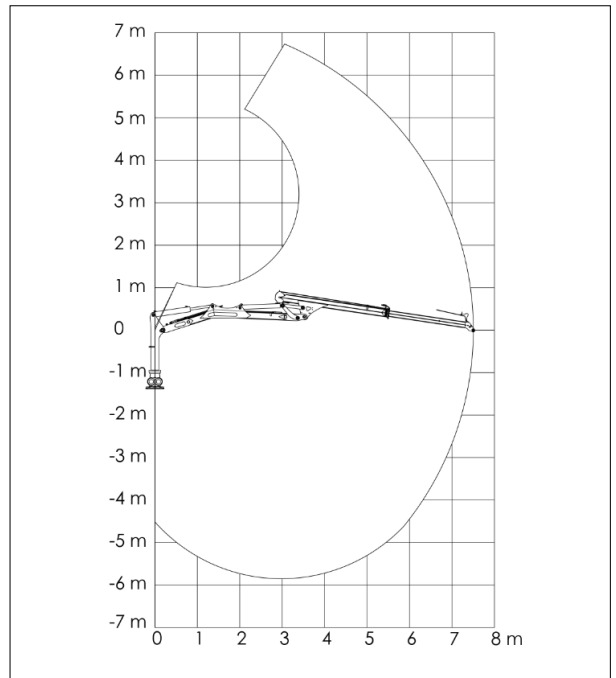
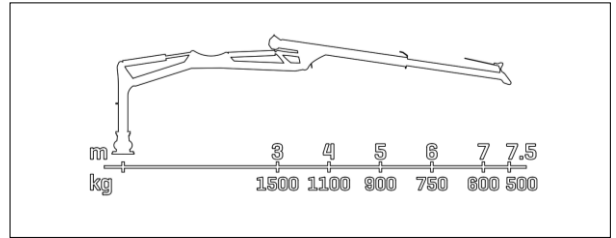
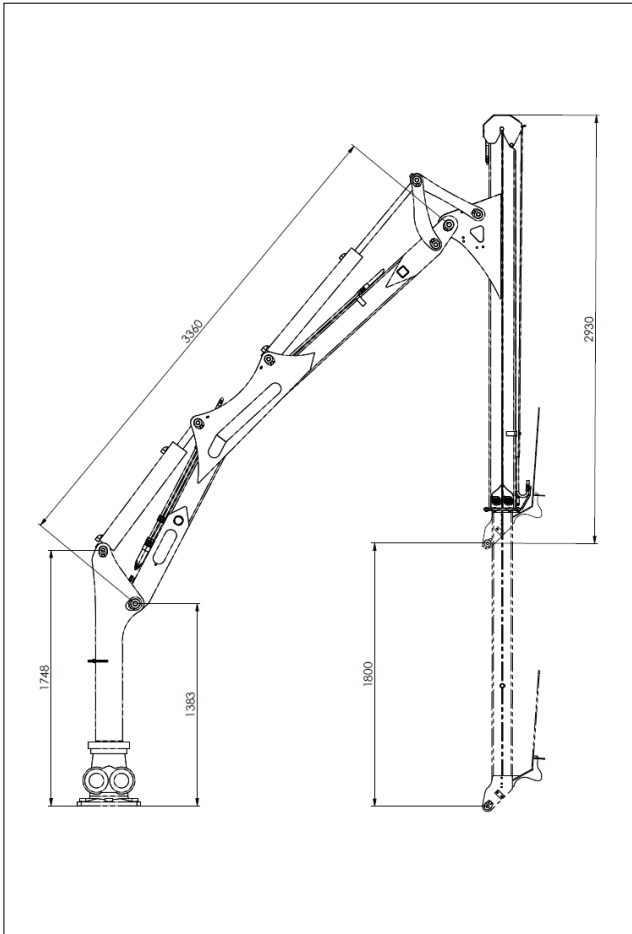
## Passende Kombination mit Rückewagen

- [FB100](#)
- [FB100-2WD](#)
- [FB120D](#)

## Technische Eigenschaften Kran mit Standardausrüstung

Parameter	M75T	Parameter	M75T
Reichweite, m	7,5	Schwenkbereich, °	360
Weitwinkelgelenk	Ja	Eigengewicht, kg	740
Teleskopausschub, m	1,8	Pumpenfördermenge, l/min	40-60
Hubmoment (Brutto), kNm	55	Rotator, Typ	4 t
Hubmoment (Netto), kNm	37,5	Rotatorgelenk, Typ	mit Pendelbremse
Hubkraft bei max Reichweite, kg	500	Greifer, Typ	FB190WF
Hubkraft bei 4m, kg	1100	Steuerblock, Typ	Drehhebelsteuerung
Schwenkmoment, kNm	16	Arbeitsdruck, bar	185

## Technische Zeichnungen



## M75T Zubehör

### Steuerungssysteme

Eurosteuerung  
2 x el. On/Off



2-Hebel  
Eurosteuerung,  
4 x el. On/Off



Niederdruck-  
steuerung mit  
Joysticks



Kabelsteuerung mit  
ERGO-DigiStick®  
Joysticks



Funksteuerung  
Scanreco®



## Seilwinde

1410 KPL mit Fernbedienung Controller

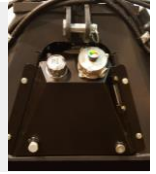


## 3-Punkt Rahmen

Flap-Down Abstützung, KAT. III



Eigenölversorgung für 3-Punkt Rahmen



## Greifer

Greifer FB190 (0.19 m<sup>2</sup>)



Energieholzgreifer FB190S (0.19 m<sup>2</sup>)



Greifer FB210 (0.21 m<sup>2</sup>)



Energieholzgreifer FB210S (0.21 m<sup>2</sup>)



Greifer FB260 (0.26 m<sup>2</sup>)



Einlegesohlen für Greifer



## Sonstiges Zubehör

4 Tonnen Flansch Rotator



LED Arbeitsscheinwerfer. Kranausleger



LED Arbeitsscheinwerfer. Kransäule



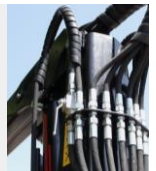
Motorsägenhalter



Betriebsdruckmanometer



Absperrhahn für Hubzylinder



Steuerblockabdeckung



## FTG BALTIC UAB

Dūmų st. 3 K20

LT-11119 Vilnius, Litauen

+370 5 246 23 18

[sales.vilnius@ftgforest.com](mailto:sales.vilnius@ftgforest.com)

Für mehr Informationen: [www.ftgforest.com](http://www.ftgforest.com)

Durch die Kombination unseres schwedischen Erbes mit ständiger Innovation, die sich an den Bedürfnissen der Kunden orientiert, entwickeln wir Forstanhänger und Krane, die durch ihre gleichbleibend gute Leistung überzeugen.

FTG Källefäll Rückewagen können durch anspruchsvolles Gelände fahren und sind robust gebaut, um den harten Bedingungen im Wald standzuhalten. Die Ladekapazität der Anhänger variiert zwischen 2,5 und 12 Tonnen. Källefäll Krane sind stark, schnell und einfach zu bedienen. Wir bieten auch eine große Auswahl an Holz-, Energieholz-, Schallengreifern und anderem Zubehör, um den unterschiedlichen Arbeitsanforderungen gerecht zu werden.