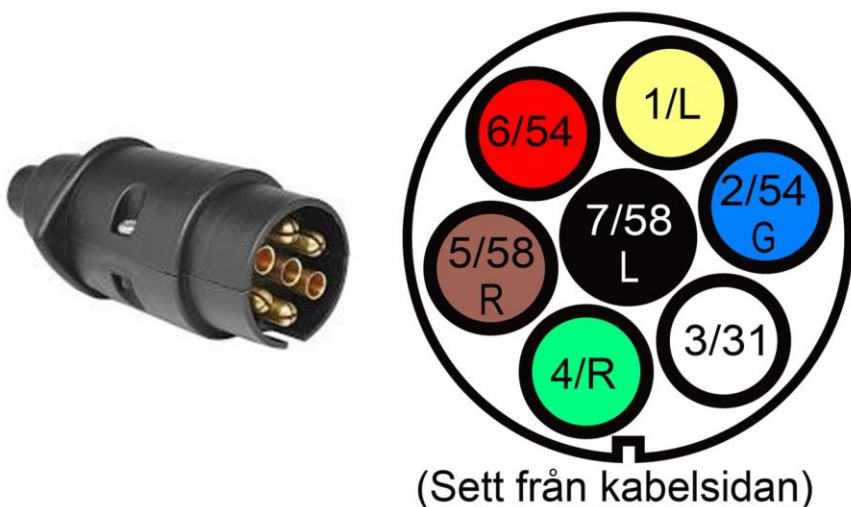
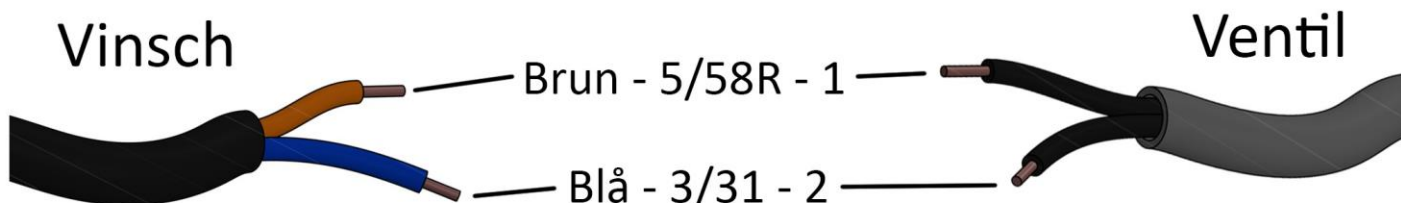


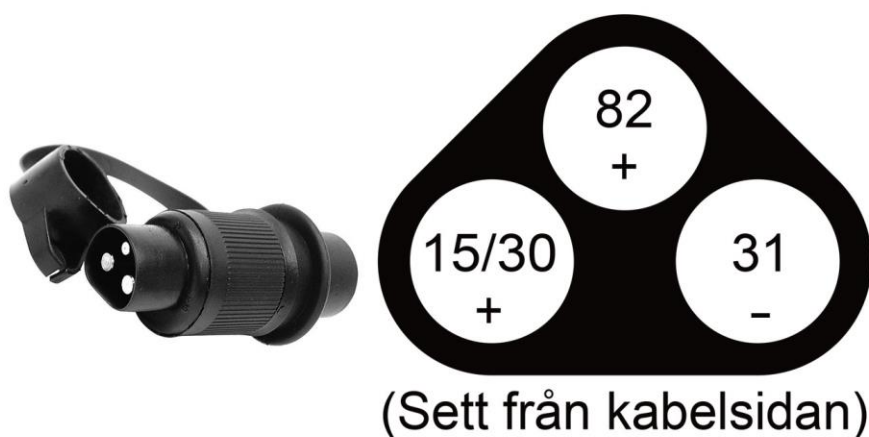
Vid 7-polig kontakt



- 1/L, Vänster blinkers.
- 2/54G, Reserv.
- 3/31, Jord.
- 4/R, Höger blinkers.
- 5/58R, Höger bakljus.
- 6/54, Broms ljus.
- 7/58L, Vänster bakljus.



Vid 3-polig kontakt



- 82, Styrsignal (används ej).
- 15/30, 12 Volt.
- 31, Jord.

