

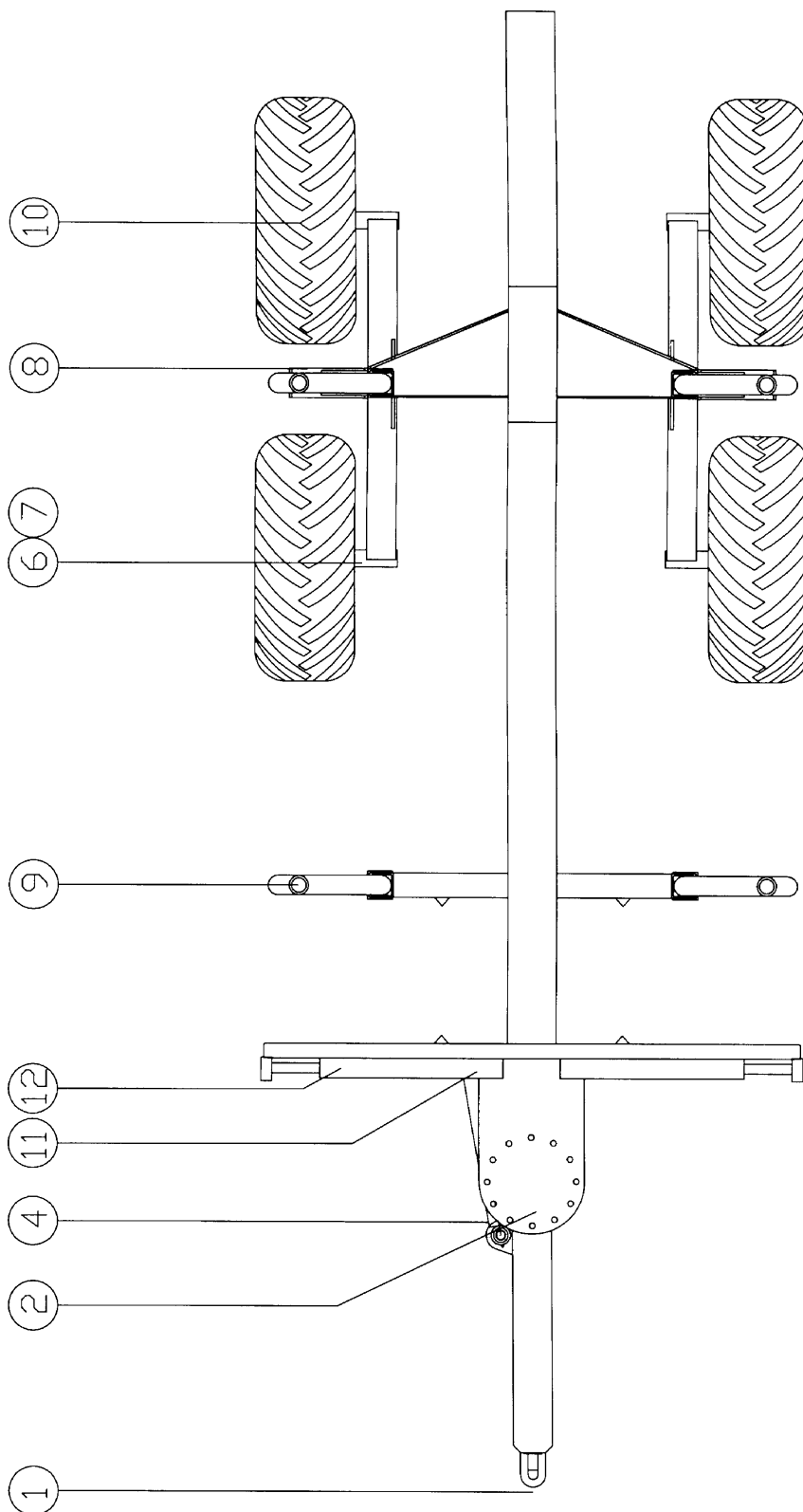
8**Reservdelar/Spare parts /Ersatzteilen**

Ange detaljnummer, maskintyp och serienummer vid beställning av reservdelar, för att leverans av rätt detalj ska kunna ske. Maskintyp och serienummer framgår av försäkran eller typskylt.

When ordering spare parts for your crane please state your crane type and serial number to ensure that the correct parts are supplied. Crane type and serial number are evident to the declaration of conformity or to the typesign.

Geben Sie bei der Bestellung von Ersatzteilen Einzelnummer, Maschinentyp und Seriennummer an, damit das richtige Einzelteil geliefert werden kann. Maschinentyp und Seriennummer können Sie der Zusicherung entnehmen.

Reservdelar / Spareparts / Ersatzteile



Reservdelar / Spareparts / Ersatzteile

Wo 75

Pos Fig Pos	Detalj nr Part No Teil Nr	Benämning	Description	Beschreibung	Ant. Qty. Stck.	Anmärkning / Notes / Anmerkungen
1		Dragögla			1	
2	XFB092 5040	Lager vagnsstyrning			2	WB 5040
2a		Smörjnippel				R 1/8"
3						
4		Cylinder vagnsst.			1	90/40x220
4	XTS 9040	Tätningssats	Sealkit	Dichtungssatz		
5						
6	MD40162	Axeltapp			4	
7		Navkapsel			4	
8	XFB092 5040	Lager boggieaxel			4	WB 5040
8a		Smörjnippel			2	R 1/8"
9		Stake			4	
10	MB 31150	Däck			4	14x16 10PR
11		Cylinder stödben			2	50/32x800
12	XTS 5032	Tätningssats	Sealkit	Dichtungssatz		
13						
14						
15						
16						
17						
18						
19						
20						
21						
22						
23						
24						
25						
26						
27						
28						

