

**8****Reservdelar/Spare parts /Ersatzteilen**

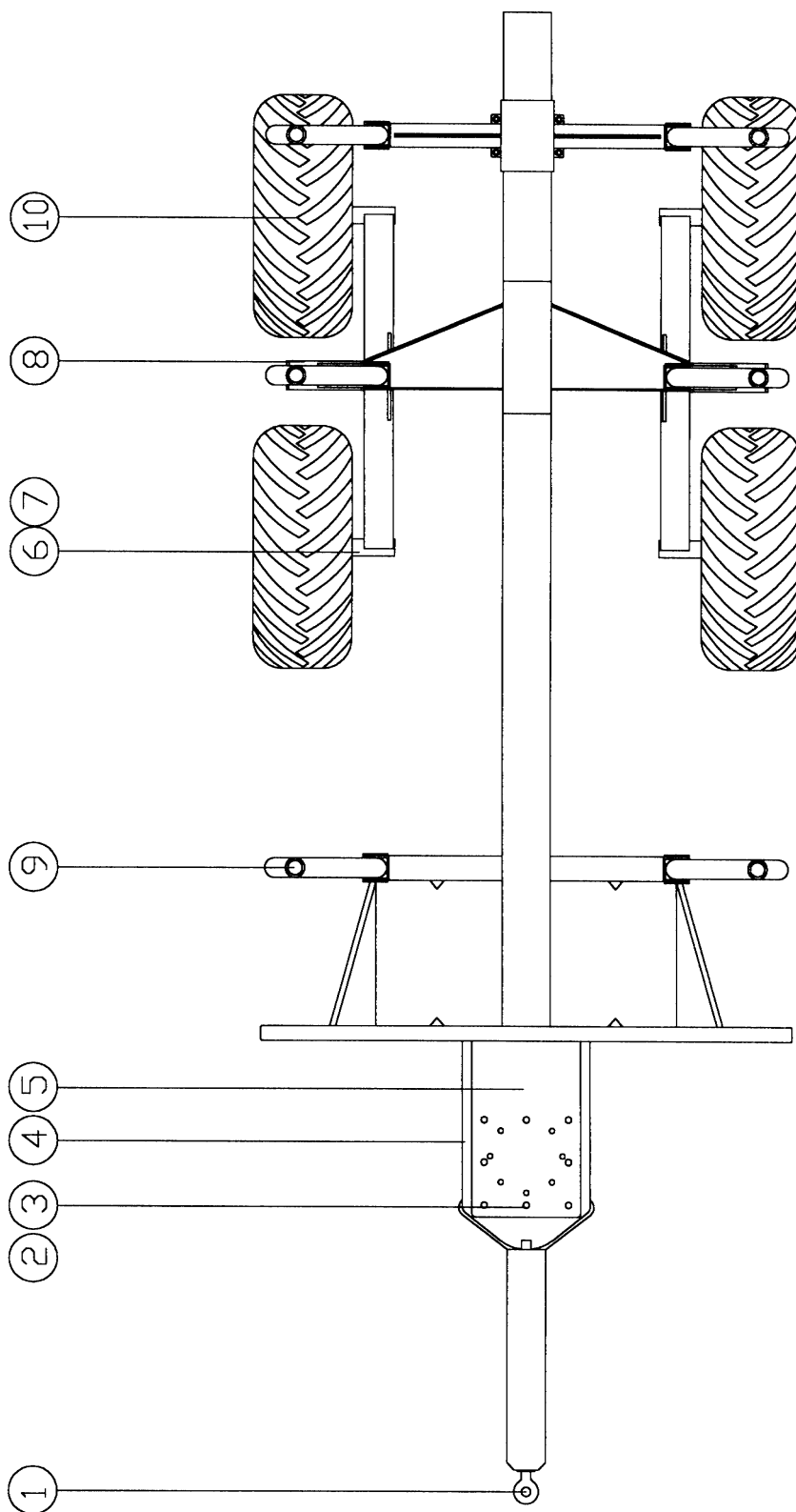
Ange detaljnummer, maskintyp och serienummer vid beställning av reservdelar, för att leverans av rätt detalj ska kunna ske. Maskintyp och serienummer framgår av försäkran eller typskylt.

When ordering spare parts for your crane please state your crane type and serial number to ensure that the correct parts are supplied. Crane type and serial number are evident to the declaration of conformity or to the typesign.

Geben Sie bei der Bestellung von Ersatzteilen Einzelnummer, Maschinentyp und Seriennummer an, damit das richtige Einzelteil geliefert werden kann. Maschinentyp und Seriennummer können Sie der Zusicherung entnehmen.

# Reservdelar / Spareparts / Ersatzteile

---



Wo 8

Pos Fig Pos	Detalj nr Part No Teil Nr	Benämning	Description	Beschreibung	Ant. Qty. Stck.	Anmärkning / Notes / Anmerkungen
1	MD40110	Dragögla			1	
2	XPM 6060 DX	Lager vagnsstyrning			2	PM 6060DX
3		Axe I vagnsst. Ø60			1	
4	MB 21245	Cylinder vagnsst.			1	70/40-300
4	XTS 7040	Tätningssats	Sealkit	Dichtungssatz		
5	M44360	Kranpall			1	
6	MD40162	Axeltapp			4	Typ 188 Sprängskiss
7		Navkapsel			4	
8	XPM 8060 DX	Lager boggieaxel			4	PM 8060 DX
9	MB 31310	Stake			4	
10	MB 31150	Däck			4	14x16 10PR
11						
12						
13						
14						
15						
16						
17						
18						
19						
20						
21						
22						
23						
24						
25						
26						
27						
28						
29						
30						

