

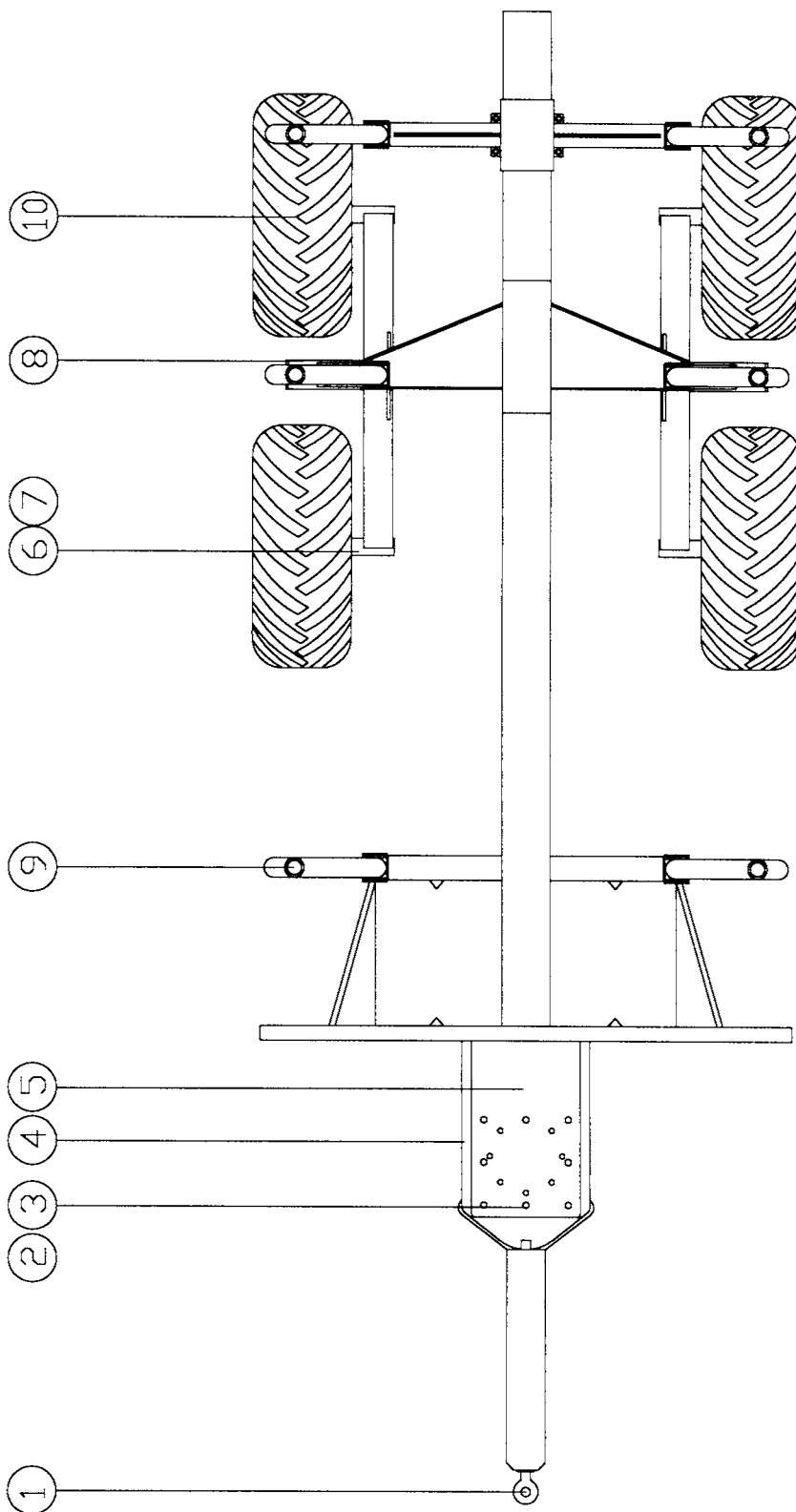
8**Reservdelar/Spare parts /Ersatzteilen**

Ange detaljnummer, maskintyp och serienummer vid beställning av reservdelar, för att leverans av rätt detalj ska kunna ske. Maskintyp och serienummer framgår av försäkran eller typskylt.

When ordering spare parts for your crane please state your crane type and serial number to ensure that the correct parts are supplied. Crane type and serial number are evident to the declaration of conformity or to the typesign.

Geben Sie bei der Bestellung von Ersatzteilen Einzelnummer, Maschinentyp und Seriennummer an, damit das richtige Einzelteil geliefert werden kann. Maschinentyp und Seriennummer können Sie der Zusicherung entnehmen.

Reservdelar / Spareparts / Ersatzteile



Wo 12

| Pos Fig Pos | Detalj nr Part No Teil Nr | Benämning | Description | Beschreibung | Ant. Qty. Stck. | Anmärkning / Notes / Anmerkungen |
|-------------------|---------------------------------|-------------------|-------------|---------------|-----------------------|--|
| 1 | MD401101 | Dragögla | | | 1 | |
| 2 | XPM 8060 DX | Lager vagnsst. | | | 2 | PM 8060 DX |
| 3 | | Axel vagnsst. Ø80 | | | 1 | L=253 |
| 4 | MB 21280 | Cylinder | | | 2 | 80/40-450 |
| 4 | XTS 8040 | Tätningssats | Sealkit | Dichtungssatz | | |
| 5 | | | | | | |
| 6 | MD40164 | Axeltapp | | | 4 | Typ 190 Sprängskiss |
| 7 | | Navkapsel | | | 4 | |
| 8 | XPM 8060DX | Lager boggieaxel | | | 4 | PM 8060 DX |
| 9 | MB 31330 | Stake | | | 6 | |
| 10 | MB 31195 | Däck | | | 4 | 15x18" |
| 11 | | | | | | |
| 12 | | | | | | |
| 13 | | | | | | |
| 14 | | | | | | |
| 15 | | | | | | |
| 16 | | | | | | |
| 17 | | | | | | |
| 18 | | | | | | |
| 19 | | | | | | |
| 20 | | | | | | |
| 21 | | | | | | |
| 22 | | | | | | |
| 23 | | | | | | |
| 24 | | | | | | |
| 25 | | | | | | |
| 26 | | | | | | |
| 27 | | | | | | |
| 28 | | | | | | |
| 29 | | | | | | |
| 30 | | | | | | |

