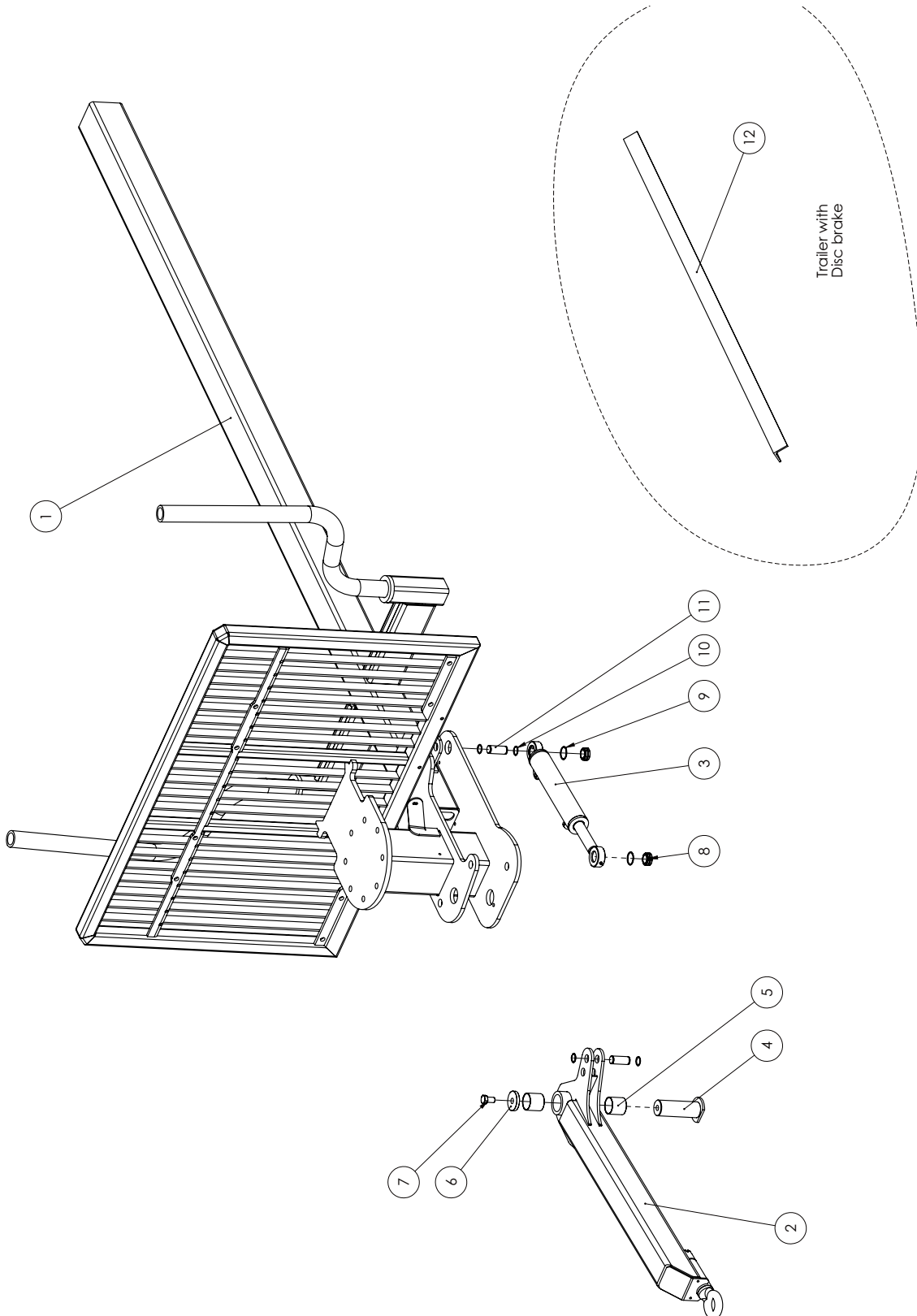


**8 Reservdelar/Spare parts /Ersatzteilen**

Ange detaljnummer, maskintyp och serienummer vid beställning av reservdelar, för att leverans av rätt detalj ska kunna ske. Maskintyp och serienummer framgår av försäkran eller typskylt.

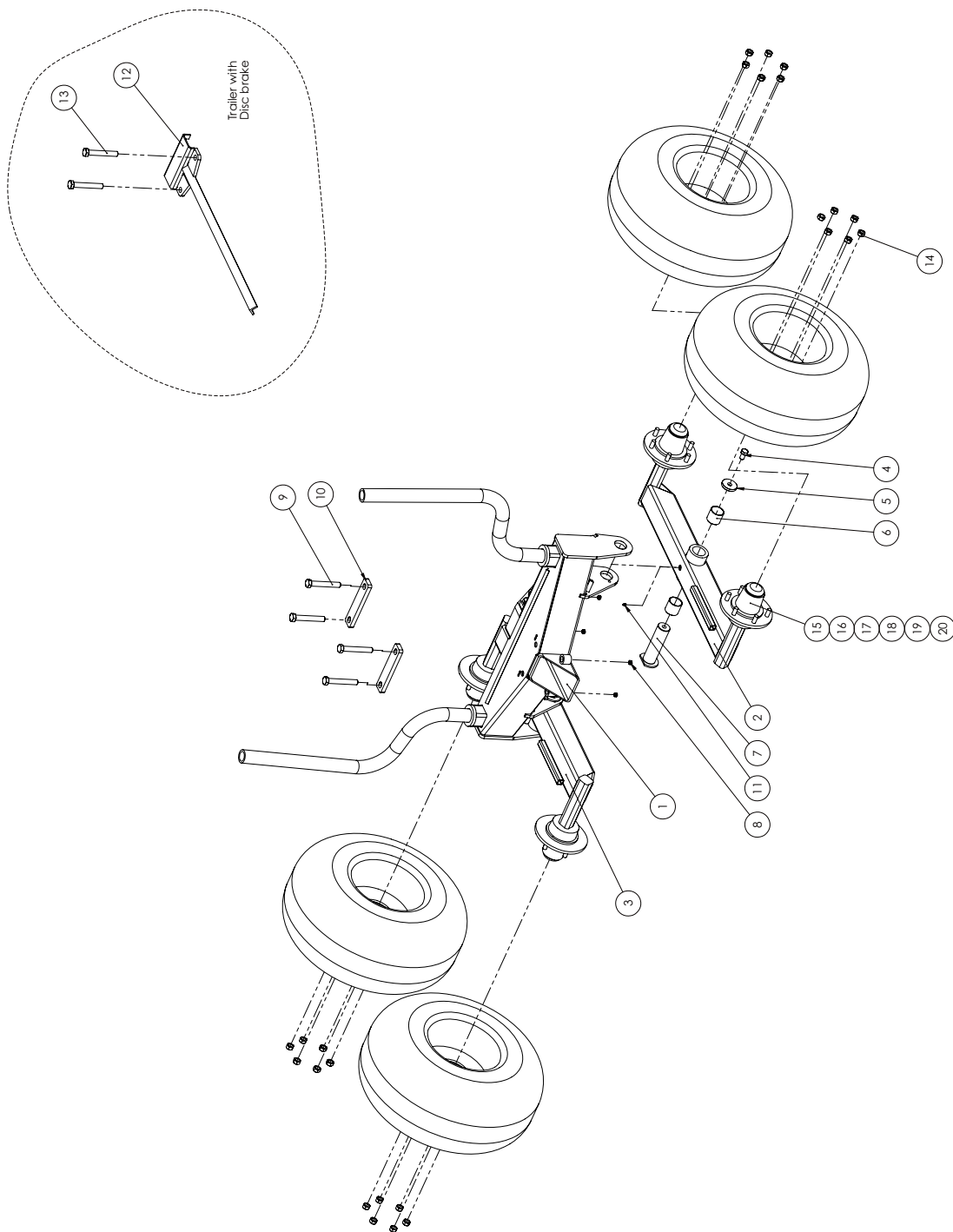
When ordering spare parts for your crane please state your crane type and serial number to ensure that the correct parts are supplied. Crane type and serial number are evident to the declaration of conformity or to the typesign.

Geben Sie bei der Bestellung von Ersatzteilen Einzelnummer, Maschinentyp und Seriennummer an, damit das richtige Einzelteil geliefert werden kann.



Framvagn

Pos Fig Pos	Detalj nr Part No Teil Nr	Benämning	Description	Beschreibung	Ant. Qty. Stck .	Anmärkning / Notes / Anmerkungen
1	AA2735	Grind med C-rör			1	
2	AA2262	Dragstång			1	
3	MB21245 XTS 7040	Cylinder Tätningssats	Cylinder Sealkit	Zylinder Dichtungssatz	1	70/40x300
4	AA3728	Axel	Pin	Achse	1	
5	XFB090 6060	Bussning	Bushing	Buchse	2	
6	AA3723	Bricka	Washer	Scheibe	1	
7	XM6S20 35	Skruv	Bolt	Bolzen	2	
8	XGE30ES	Ledlänklager			2	
9	XSGH 47	Låsring			2	
10	XSGA 30	Låsring			4	
11	MAS30 70	Axel	Pin		2	
12	AA2281	Bromsskydd framvagn			1	



Bakvagn obromsad

Pos Fig Pos	Detalj nr Part No Teil Nr	Benämning	Description	Beschreibung	Ant. Qty. Stck .	Anmärkning / Notes / Anmerkungen
1	AA2733	Bakvagn exkl bogg.			1	
2	AA2717	Boggie Höger			1	
3	AA2717	Boggie vänster			1	
4	XMS20 35	Skruv	Bolt	Bolzen	2	
5	AA3582	Låsbricka			2	
6	XFB090 6060	Bussning	Bushing	Buchse	4	
7	AA3725	Axel	Pin	Achse	2	
8	XLÅSM24	Mutter			4	
9	XM6S24 160	Skruv	Bolt	Bolzen	4	
10	AA2712	Låsbeslag			2	
11	XSMNMR10	Smörjnippel	Lubricator	Schmiernippel	2	M10 rak
12	AA2713	Bromsskydd bakvagn			1	
13	XM6S24 160	Skruv	Bolt	Bolzen	2	
14	MR12210	Mutter			24	M18x1.5
15	X30211	Hjullager inre			4	
16	X30208	Hjullager yttre			4	
17	MR12342	Tätningbricka			4	
18	MD40162-2r	Kronmutter	Bolt	Bolzen	4	
19	XSP 6,3X45	Saxpinne	Pin	Splint	4	
20	MR12222	Navkapsel			4	

