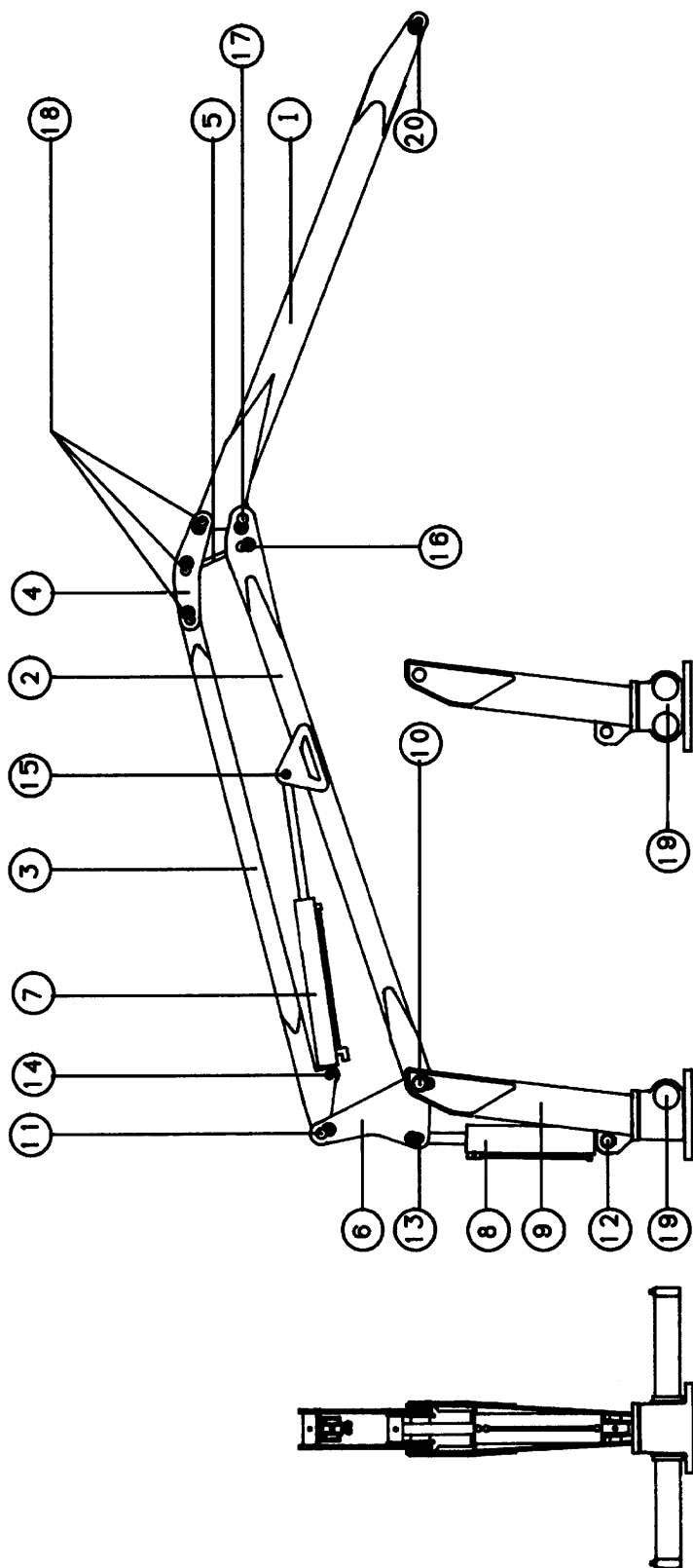


**7****Reservdelar/Spare parts /Ersatzteilen**

Ange detaljnummer, maskintyp och serienummer vid beställning av reservdelar, för att leverans av rätt detalj ska kunna ske. Maskintyp och serienummer framgår av försäkran eller typskylt.

When ordering spare parts for your crane please state your crane type and serial number to ensure that the correct parts are supplied. Crane type and serial number are evident to the declaration of conformity or to the typesign.

Geben Sie bei der Bestellung von Ersatzteilen Einzelnummer, Maschinentyp und Seriennummer an, damit das richtige Einzelteil geliefert werden kann. Maschinentyp und Seriennummer können Sie der Zusicherung entnehmen.

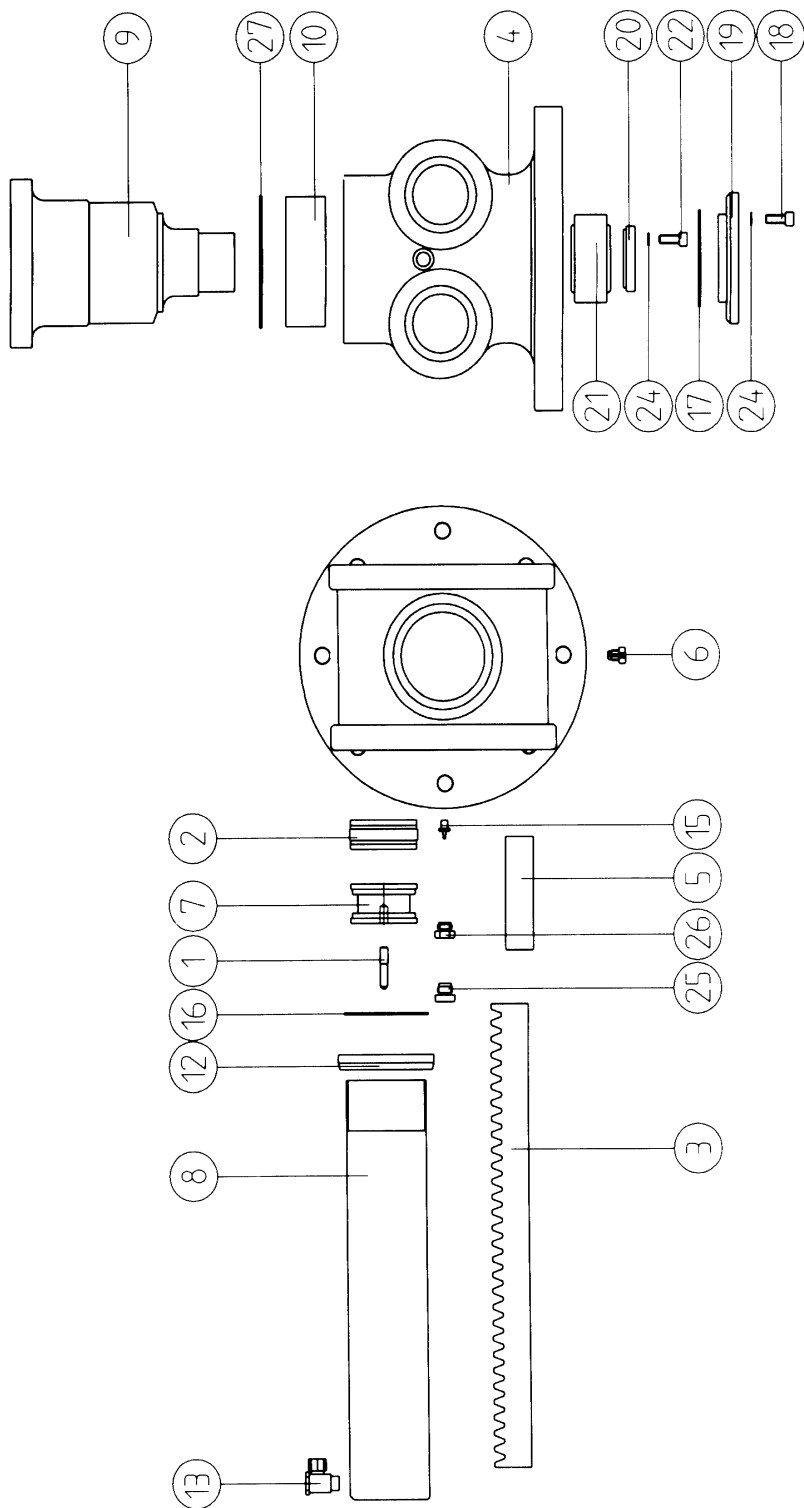


## Reservdelar / Spareparts / Ersatzteile

### MOWI 300

Pos Fig Pos	Detalj nr Part No Teil Nr	Benämning	Description	Beschreibung	Ant. Qty. Stck.	Anmärkning / Notes / Anmerkungen
1	MB14290	Vipparm 300	Levelingboom 300	Wipparm 300	1	L=2550
2	MB12290	Huvudbom 300	Mainboom 300	Hauptarm 300	1	L=2950
3	MB13290	Hjälpbom 300	Supportingboom 300	Hilfsarm 300	1	L=2700
4	MD31416	Yttre knäledslänk	Outer knee joint link	Äusseren Doppel- Querlenker	1	Sats
5	MD31415	Inre knäledslänk	Inner knee joint link	Doppel-Querlenker	1	
6	MD24210	Lyft Ok HP	Lifting joint HP	Hub Einziehge- hänge	1	Sats
7	MB21360 XTS 8040	Vikcylinder Tätningssats	Jib cylinder Sealkit	Knickcylinder Dichtungssatz	1	80/40x600
8	MB21455 XTS11040	Lyftcylinder Tätningssats	Lifting cylinder Sealkit	Hubcylinder Dichtungssatz	1	110/40x350
9	MD24220	Pelare exkl. axel	Mast excl. pin	Säule	1	
10	MAB50221 XLÅSP50 XLÅSB50	Axel ø 50	Pin ø 50	Achse ø 50	1 1 1	MF6S12 25 (3) M6S 20x35 (1) Bussning 50x50 (2)
11	MAB40159 XLÅSP40 XLÅSB40	Axel ø 40	Pin ø 40	Achse ø 40	1 1 1	MF6S12 25 (2) M6S16 25 (1) Bussning 40x40 (2)
12	MAB45113 XLÅSB45	Axel ø 45	Pin ø 45	Achse ø 45	1 1	MF6S12 25(2) XGE45ES
13	MAB35159 XLÅSP35 XLÅSB35	Axel ø 35	Pin ø 35	Achse ø 35	1 1 1	MF6S12 25 (2) M6S16 25 (1) Bussning 35x40 (2)
14	MAB30100 XLÅSP35 XLÅSB30	Axel ø 30	Pin ø 30	Achse ø 30	1 1 1	MF6S12 25 (3) XGE30ES
15	MAB30100 XLÅSP35 XLÅSB30	Axel ø 30	Pin ø 30	Achse ø 30	1 1 1	MF6S12 25 (3) XGE30ES
16	MAB35128 XLÅSP35 XLÅSB35	Axel ø 35	Pin ø 35	Achse ø 35	1 1 1	MF6S12 25 (2) M6S16 25 (1) Bussning 35x40 (2)
17	MAB40128 XLÅSP40 XLÅSB40	Axel ø 40	Pin ø 40	Achse ø 40	1 1 1	MF6S12 25 (2) M6S16 25 (1) Bussning 40x40 (2)
18	MAB35128 XLÅSP35 XLÅSB35	Axel ø 35	Pin ø 35	Achse ø 35	3 3 3	MF6S12 25 (6) M6S16 25 (3) Bussning 35x40 (2)
19	MB01140	Vridmotor	Slew assembly	Rotation	1	38-6-4x80
20	MAB25 84 XLÅSP25 XLÅSB25	Axel ø 25	Pin ø 25	Achse ø 25	1 1 1	MF6S10 25 (1) MF6S12 25 (1) M6S12 25 (1) Bussning 25x25

# Reservdelar / Spareparts / Ersatzteile



Vridmotor / Slew assembly/ Schwenkwerk 38-6-4X80

Pos Fig Pos	Detalj nr Part No Teil Nr	Benämning	Description	Beschreibung	Ant. Qty. Stck.	Anmärkning / Notes / Anmerkungen
1	MD12230	Plunge	Guide plug	Drosselstift	4	
2	XKT 806022	Tätning	Seal	Dichtung	4	80/60x22
3	MD12210	Kuggstång	Rack	Zahnstange	2	
4	MD12130	Vridmotorhus	Slewmotor housing	Schwenkwerk- gehäuse	1	
5	MD12425	Lagerhalva	Bearing half	Lagerhälfte	2	
6	MD12336	Smörjskruv	Grease screw	Schmierschraube	2	
7	MD12315	Kolv	Piston	Kolben	4	D=80
8	MD12362	Cylinderrör	Cylinder tube	Zylinderrohr	4	D=90/80
9	MD12262 (MD12260)	Kuggaxel	Piniont	Pignon	1 (1)	F.o.m Jan 2001 T.o.m Jan 2001
10	XFB09215050	WB 802	Bearing top	Lager över	1	150x50, WB 802
11						
12	XKM18	Låsmutter			4	KM 18
13		Banjokoppling	Coupling	Kupplung	4	R3/8"-12
14						
15		Smörjnippel	Grease fitting	Schmiemippel	2	M8
16						
17	XOR10950300	O-ring			1	109,50x3,00
18		Bult	Screw	Schraube	2	(M12x25 8.8)
19	MD12640	Bottenlock			1	
20	MD12622	Axellåsning			1	
21	XGE70ES	Ledlänklager		Lager under	1	GE 70 ES
22		Bult	Screw		2	(M12x25 8.8)
23						
24		Bricka	Washer		2	AZ 12.5
25		Plugg			2	3/8"
26	W7571000038	Oljeöga			1	3/8"
27	XFR158	Låsring			1	
28						
29						
30						

