

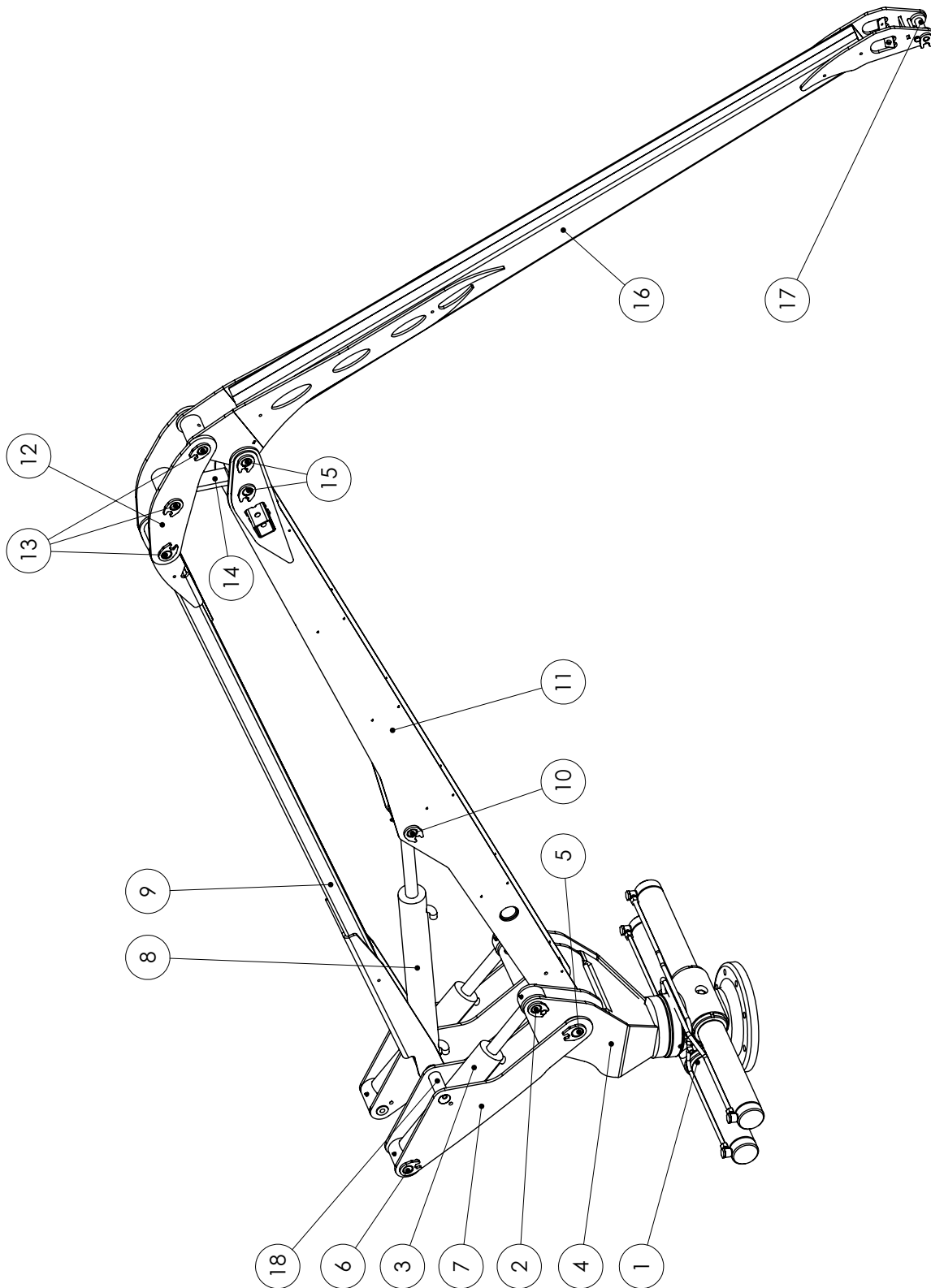
7

Reservdelar/Spare parts /Ersatzteilen

Ange detaljnummer, maskintyp och serienummer vid beställning av reservdelar, för att leverans av rätt detalj ska kunna ske. Maskintyp och serienummer framgår av försäkran eller typskylt.

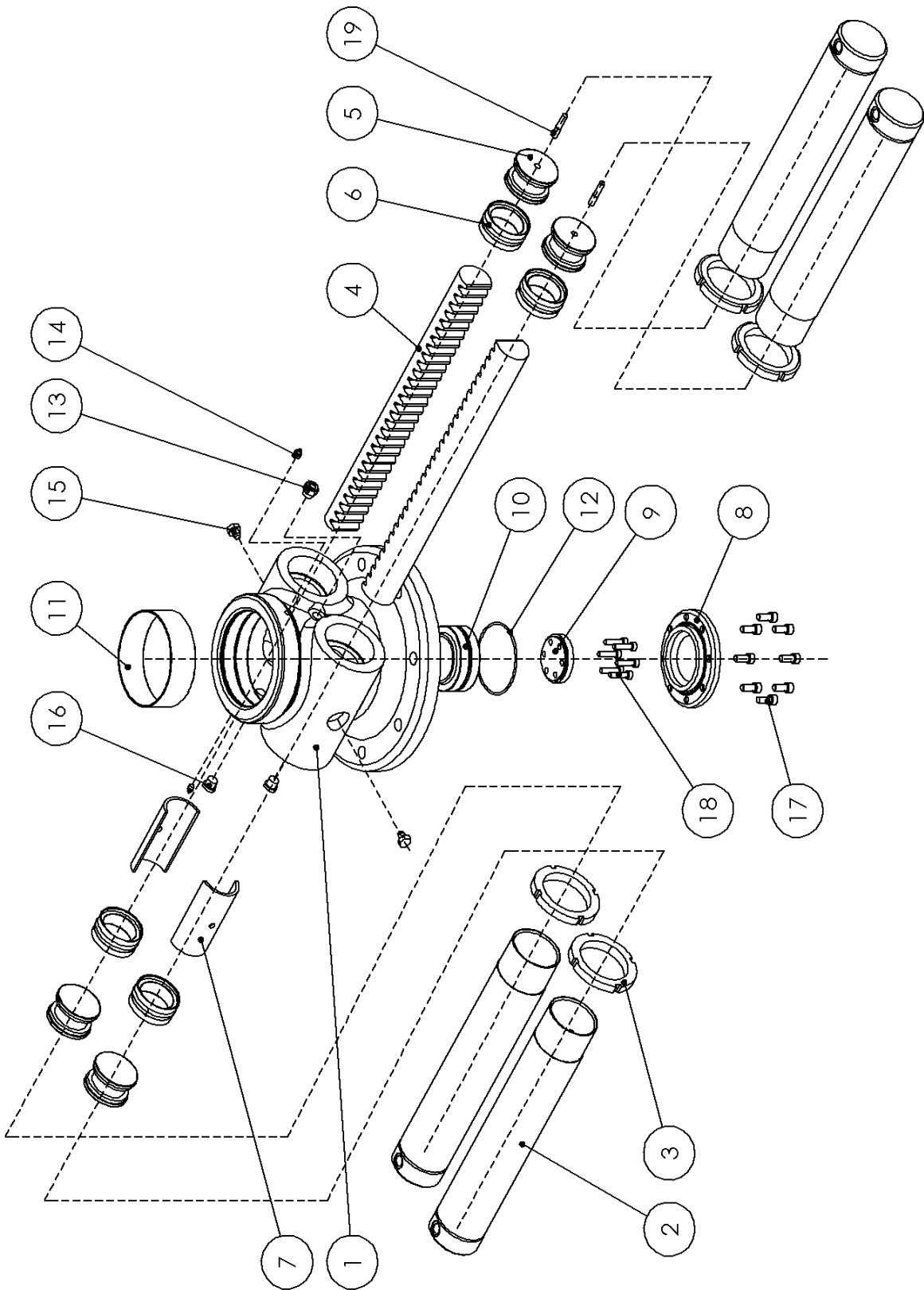
When ordering spare parts for your crane please state your crane type and serial number to ensure that the correct parts are supplied. Crane type and serial number are evident to the declaration of conformity or to the typesign.

Geben Sie bei der Bestellung von Ersatzteilen Einzelnummer, Maschinentyp und Seriennummer an, damit das richtige Einzelteil geliefert werden kann. Maschinentyp und Seriennummer können Sie der Zusicherung entnehmen.



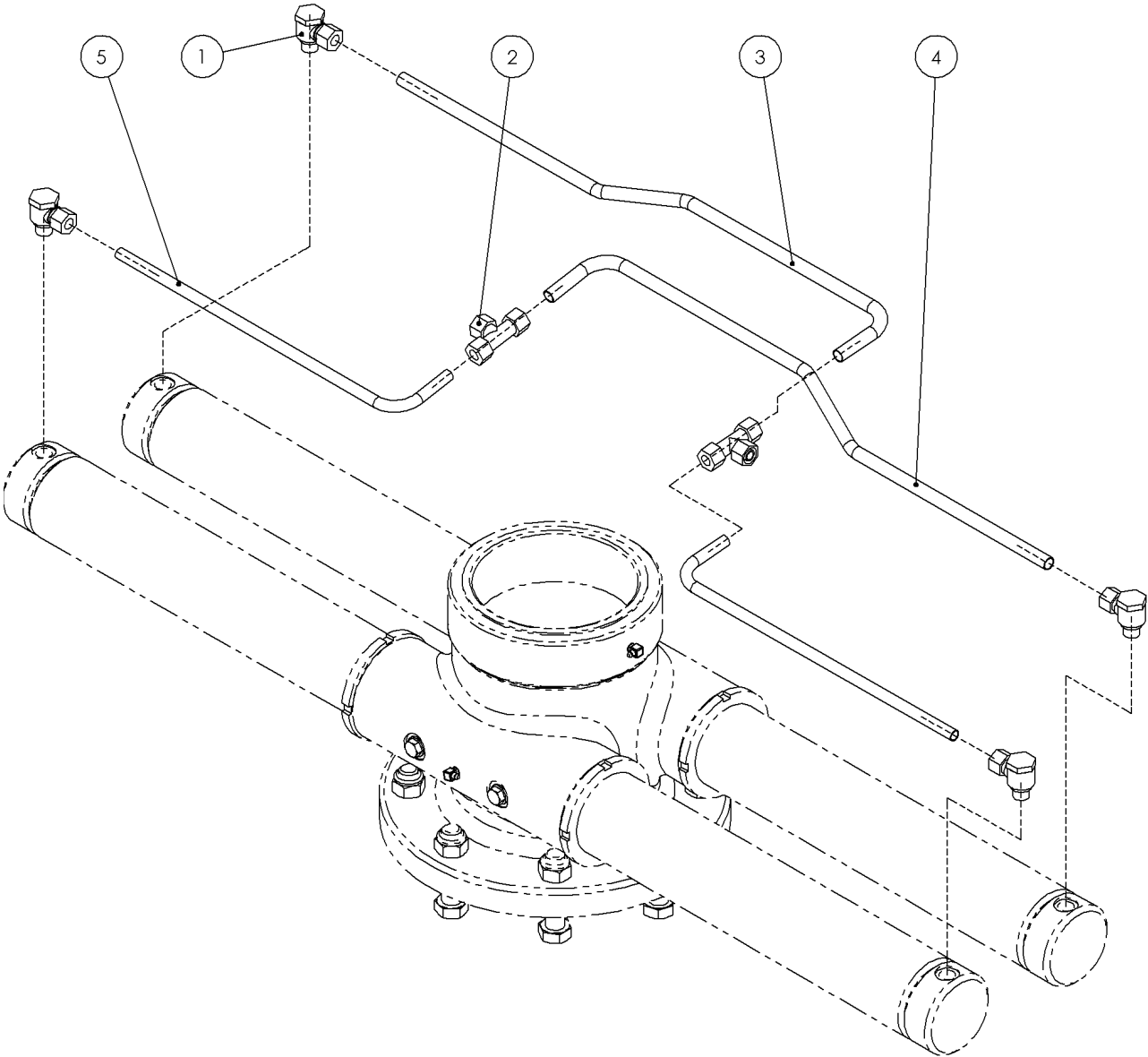
P30 Mekanik

Pos Fig Pos	Detalj nr Part No Teil Nr	Benämning	Description	Beschreibung	Ant. Qty. Stck.	Anmärkning / Notes / Anmerkungen
1	MB01140	Vridmotor	Slew assembly	Schwenkwerk	1	38-6-4x40
2	AA3097 XLÅSB40 XM6S16 25 XM6S 12 12 XDR5142 8	Axel Låsbricka Skruv Skruv Distansring	Pin Locking washer Bolt Bolt Spacer	Achse Scheibe Bolzen Bolzen Distanz	2 2 2 2 4	Ø40mm M16x25 M12x12
3	AA3073 XTS80 40	Lyftcylinder Tätningssats	Lifting cylinder Sealkit	Hubcylinder Dichtungssatz	2	110/40x430
4	AA3063	Pelare	Mast	Säule	1	
5	AA3090 XLÅSB50 XM6S16 25 XM6S 12 12 XPM 5050 DX	Axel Låsbricka Skruv Skruv Bussning	Pin Locking washer Bolt Bolt Bushing	Achse Scheibe Bolzen Bolzen Buchse	1 1 1 1 4	Ø50mm M16x25 M12x12
6	AA3095 XLÅSB40 XM6S16 25 XM6S 12 12 XPM 4040 DX	Axel Låsbricka Skruv Skruv Bussning	Pin Locking washer Bolt Bolt Bushing	Achse Scheibe Bolzen Bolzen Buchse	2 2 2 2 2	Lift cylinder
7	AA3072	Lyftok	Lifting joint	Einziehgehenge	1	
8	AA2925 XTS 80 40	Vikcylinder Tätningssats	Jib cylinder Seal kit	Knickcylinder Dichtungssatz	1	80/40x575
9	AA3030	Hjälpbom	Supporting boom	Hilfsarm	1	
10	AA2910 XLÅSB40 XM6S16 25 XM6S 12 12 XPM 4040 DX	Axel Låsbricka Skruv Skruv Bussning	Pin Locking washer Bolt Bolt Bushing	Achse Scheibe Bolzen Bolzen Buchse	1 1 1 1 2	Ø40mm M16x25 M12x12
11	AA2731	Huvudbom	Main boom	Hauptarm	1	
12	AA1877	Yttre länk	Outer knee joint link	Doppel-Querlenker	1	Left/right
13	AA2912 XLÅSB40 XM6S16 25 XM6S 12 12 XPM 4040 DX	Axel Låsbricka Skruv Skruv BussningX	Pin Locking washer Bolt Bolt Bushing	Achse Scheibe Bolzen Bolzen Buchse	3 3 3 3 6	Ø40mm M16x25 M12x12
14	AA1883	Inre länk	Inner link	Doppel-Querlenker	1	
15	AA2913 XLÅSB40 XM6S16 25 XM6S 12 12 XPM 4040 DX	Axel Låsbricka Skruv Skruv Bussning	Pin Locking washer Bolt Bolt Bushing	Achse Scheibe Bolzen Bolzen Buchse	2 2 2 2 4	Ø40mm M16x25 M12x12
16	AA2743	Vipparm	Leveling boom	Wipparm	1	
17	AA2914 XLÅSB25 XM6S16 25 XM6S 12 12	Axel Låsbricka Skruv Skruv	Pin Locking washer Bolt Bolt	Achse Scheibe Bolzen Bolzen	2 2 2 2	Ø25mm M16x25 M12x12
18	AA3092 XPM 4020 DX XLÅSB 50 XLÅSP50 XDR 5142 20	Axel Bussning Låsbricka Låspäron Distansring	Pin Bushing Locking washer Locking washer Spacer	Achsel Buchse Scheibe Scheibe Distanz	1 2 1 1 2	Ø40mm
19						



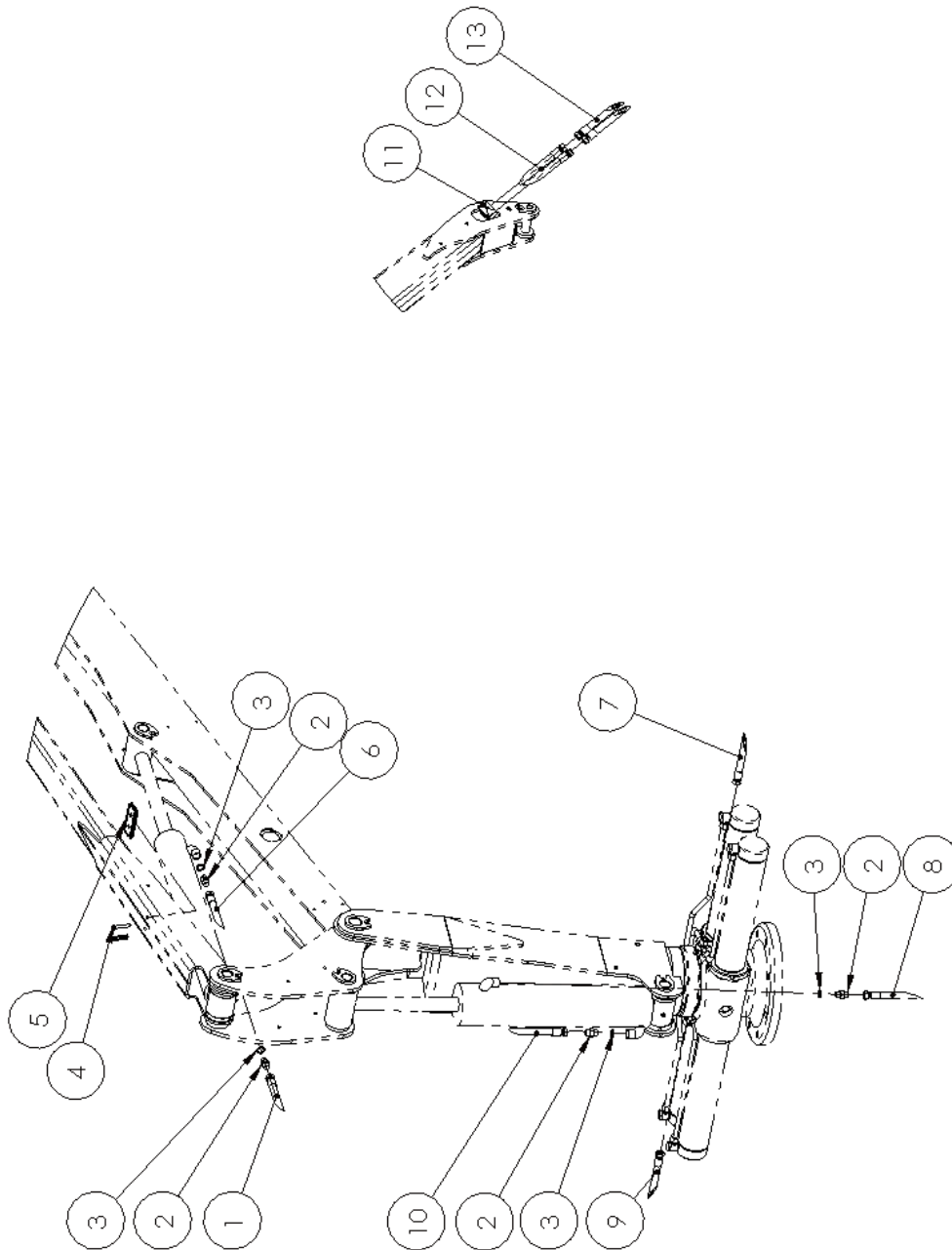
Vrm 38-6-4x80 Vridmotor Mekanik

Pos Fig Pos	Detalj nr Part No Teil Nr	Benämning	Description	Beschreibung	Ant. Qty. Stck.	Anmärkning / Notes / Anmerkungen
1	MD12130	Vridmotorhus	Slewmotor housing	Schwenkwerk- gehäuse	1	
2	MD12362	Cylinderrör	Cylinder tube	Zylinderrohr	4	D=90/80
3	XKM18	Låsmutter			4	KM 18
4	MD12210	Kuggstång	Rack	Zahnstange	2	
5	MD12315	Kolv	Piston	Kolben	4	D=80
6	XKT 806022	Tätning	Seal	Dichtung	4	80/60x22
7	MD12425	Lagerhalva	Bearing half	Lagerhälfte	2	
8	MD12640	Bottenlock			1	
9	MD12622	Axellåsning			1	
10	XGE70ES	Ledlänklager		Lager under	1	GE 70 ES
11	XFB09215050	WB 802	Bearing top	Lager över	1	150x50, WB 802
12	XOR10950300	O-ring			1	109,50x3,00
13	W7571000038	Oljeöga			1	3/8"
14	XSMNMR8	Smörjnippl	Grease fitting	Schmiemippel	2	M8
15	MD12336	Smörjskruv	Grease screw	Schmierschraube	2	
16	W7012506010	Plugg			2	3/8"
17	XMC6S10 25	Insex skruv	Bolt	Bolzen	8	M10, L=25
18	XMC6S 8 35	Insex skruv	Bolt	Bolzen	8	M8, L=35
19	MD12230	Plunge	Guide plug	Drosselstift	4	



Vrm 38-6-4x80 Vridmotor Hydraulik

Pos Fig Pos	Detalj nr Part No Teil Nr	Benämning	Description	Beschreibung	Ant. Qty. Stck.	Anmärkning / Notes / Anmerkungen
1	W7013012111	Banjokoppling	Coupling	Kopplung	4	
2	W7011512111	T-koppling	T-coupling	T-kopplung	2	
3	WHR12x15-11	Rör	Tube	Rohr	1	
4	WHR12x15-12	Rör	Tube	Rohr	1	
5	WHR12x15-13	Rör	Tube	Rohr	2	



P30 Hydraulik multi lever / mech. 2-lever

Pos Fig Pos	Detalj nr Part No Teil Nr	Benämning	Description	Beschreibung	Ant. Qty. Stck.	Anmärkning / Notes / Anmerkungen
1	S33003	Slang	Hose	Schlauch	1	3/8" 3300 mm
2	W0301360606	Adapter	Adaptor	Adapter	4	3/8"-3/8"
3	W4500000016	Tredobricka	Tredo washer	Tredo Scheibe	4	3/8"
4	XM6S 8 50	Skruv	Bolt	Bolzen	2	M8x50
5	AA3021	Slangklämma	Hose holder	Schlauchklamme	1	
6	S39003	Slang	Hose	Schlauch	1	3/8" 3900 mm
7	S30003	Slang	Hose	Schlauch	1	3/8" 3000 mm
8	S26003	Slang	Hose	Schlauch	1	3/8" 2600 mm
9	S30003	Slang	Hose	Schlauch	1	3/8" 3000 mm
10	S26003	Slang	Hose	Schlauch	1	3/8" 2600 mm
11	W7790001616 W7792000200 XM6S 6 40	Slanghållare Täckplatta Skruv	Hose holder Cover Bolt	Schlauchklamme Deckel Bolzen	2 2 2	M6x40
12	S92501	Slang	Hose	Schlauch	4	3/8" 9250 mm
13	S 7005	Slang	Hose	Schlauch	4	3/8" 700 mm

P30 Hydraulik EHC/PCL

Pos Fig Pos	Detalj nr Part No Teil Nr	Benämning	Description	Beschreibung	Ant. Qty. Stck.	Anmärkning / Notes / Anmerkungen
1	S22003	Slang	Hose	Schlauch	1	3/8" 2200 mm
2	W0301360606	Adapter	Adaptor	Adapter	4	3/8"-3/8"
3	W4500000016	Tredobricka	Tredo washer	Tredo Scheibe	4	3/8"
4	XM6S 8 50	Skruv	Bolt	Bolzen	2	M8x50
5	AA3021	Slangklämma	Hose holder	Schlauchklamme	1	
6	S29003	Slang	Hose	Schlauch	1	3/8" 2900 mm
7	S 9005	Slang	Hose	Schlauch	1	3/8" 900 mm
8	S14003	Slang	Hose	Schlauch	1	3/8" 1400 mm
9	S 6005	Slang	Hose	Schlauch	1	3/8" 600 mm
10	S10203	Slang	Hose	Schlauch	1	3/8" 1020 mm
11	W7790001616 W7792000200 XM6S 6 40	Slanghållare Täckplatta Skruv	Hose holder Cover Bolt	Schlauchklamme Deckel Bolzen	2 2 2	M6x40
12	S82501	Slang	Hose	Schlauch	4	3/8" 8250 mm
11	S 7005	Slang	Hose	Schlauch	4	3/8" 700 mm

