

NAARVA-KOURA 1000-23

NAARVA-GRIP 1000-23

Varaosakirja

Reservdelskatalog

Spare-parts list

10/2006

Valmistaja/Tillverkning/Manufacturer



Pentin Paja Oy
Pamilonkatu 30
FI-80130 JOENSUU
Tel. +358 13 825051
Fax. +358 13 825053
www.pentinpaja.fi

PUUTAVARAKOURA / GRIPARE / GRAPPLE

Numero Nummer Number	Koodi Kod Code	Nimitys Namn Name	Määrä / kpl. Antal / st. Amount / pcs.
1.	10-23-105	Puutavarakouran runko Griparens stomme Grapples body	1
2.	10-23-109	Rotaattorin kiinnitysrunko / kääntörunko Rotators monteringsstomme / tilt-stomme Rotators mounting body / tilt-body	1
3.		Liukulaakeri Ø35/Ø39 – 40 Glidlager Ø35/Ø39 – 40 Plain bearing Ø35/Ø39 – 40	10
4.	10-23-126/2	Niveltappi (Kääntörunko / koura) Ø35x245 Axeltapp (tilt-stomme / gripare) Pivot pin (tilt body / grapple)	1
5.		Kuusioruuvi M10 x 35 – DIN 933 – 8.8 Insexskruv M10 x 35 – DIN 933 – 8.8 Socketed head screw M10 x 35 – DIN 933 – 8.8	9
6.		Rasvanippa M6 Smörjnippel M6 Greasing nipple M6	6
7.	10-23-125/2	Tilttsylinterin niveltappi Tilt-cylinders axeltapp Tilt-cylinder pivot pin	2
8.		Kuusioruuvi M8 x 20 DIN 933 – 8.8 Insexskruv M8 x 20 DIN 933 – 8.8 Socketed head screw M8 x 20 DIN 933 – 8.8	3
9.		Sähkökaapelin suojaletku. Pituus 2300 mm Letkuasennelma R1/2, suora puristusliitin ja letku 2SN-08 5701-08 / 2SN-08 / 5701-08 L=2.3 Skyddslang för elkabel. Längd 2300 mm Slang 2SN-08, R1/2 raka kompressionskoppling 5701-08 / 2SN-08 / 5701-08 L=2.3 Covering flexible hose for electric wire. Length 2300 mm Flexible hose 2SN-08, R1/2 straight compression fitting 5701-08 / 2SN-08 / 5701-08 L=2.3	1
10.		Kumivaimennin (Paulra) Ø 40 / kork. 40 – M10 ulkokierre Gummi dämpare (Paulra) Ø 40 / höjd 40 – M10 yttergंगा Rubber damper (Paulra) Ø 40 / height 40 – M10 outer threat	2

8.10.2004

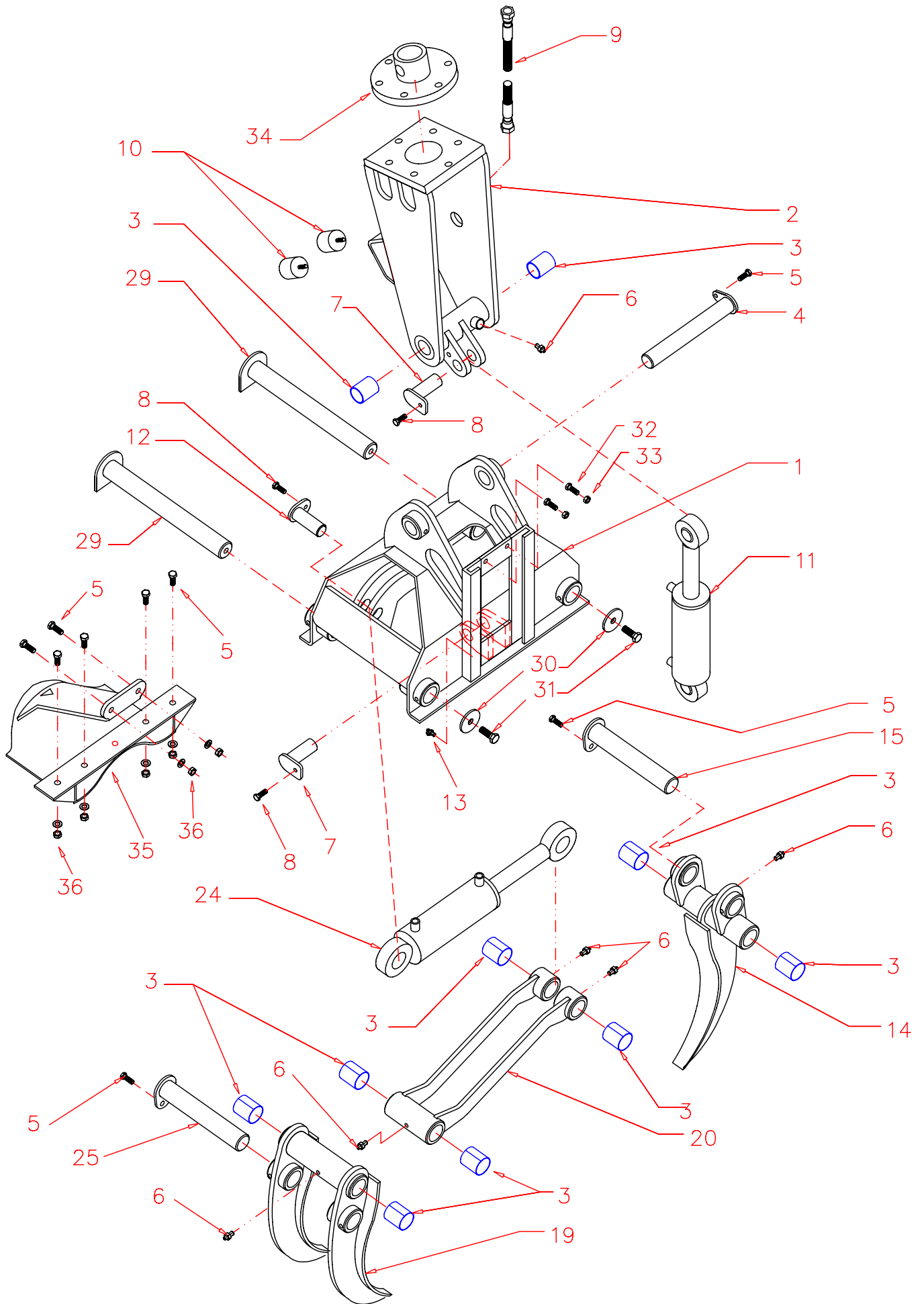
PENTIN PAJA Oy

Numero Nummer Number	Koodi Kod Code	Nimitys Namn Name	Määrä / kpl. Antal / st. Amount / pcs.
11.	10-23-101	Tilttisylinteri Ø50/Ø30...290+120 Tiltcylinder Tilt cylinder	1
12.	10-23-125/1	Kourasylinterin niveltappi Ø25x62 Griparens cylinders axeltapp Grapples cylinder pivot pin	1
13.		Rasvanippa M6, kulma 90° Smörjnippel M6, vinkel 90° Greasing nipple M6, angle 90°	1
14.	10-23-114	Käpälä yhdellä sorkalla Grip med en krok Grip with one hook	1
15.	10-23-126/3	Niveltappi (Kourasylinteri-reaktiotanko-käpälä) 1 Axeltapp (Griparens cylinder-reaktionstång-grip) Pivot pin (Grapples cylinder-response bar-grip)	1
19	10-23-115	Käpälä kahdella sorkalla Grip med två krokar Grip with two hooks	1
20.	10-23-113	Reaktiotanko Reaktionstång Response bar	1
24	10-23-121	Puutavarakouran sylinteri Ø60/Ø30...298+115 Griparens cylinder Grapples cylinder	1
25.	10-23-126/4	Niveltappi (Käpälä kahdella sorkalla – reaktiotanko) Axeltapp (Grip med två krokar – reaktionstång) Pivot pin (Grip with two hooks – response bar)	1
29.	10-23-126/1	Niveltappi Ø35 x 298 Axeltapp Pivot pin	2
30.	10-23-126/5	Kiinnityslevy Ø55 / Ø16,5 Monteringsbricka Mounting disc	2
31.		Kuusioruuvi M16 x 30 – DIN 933 – 8.8 Insexskruv M16 x 30 – DIN 933 – 8.8 Socketed head screw M16 x 30 – DIN 933 – 8.8	2

8.10.2004

PENTIN PAJA Oy

Numero Nummer Number	Koodi Kod Code	Nimitys Namn Name	Määrä / kpl. Antal / st. Amount / pcs.
32.		Kuusioruuvi M12 x 20 – DIN 933 – 8.8 Insexskruv M12 x 20 – DIN 933 – 8.8 Socked head screw M12 x 20 – DIN 933 – 8.8	2
33.		Nyloc-mutteri M12 Nyloc-mutter M12 Nyloc Socked nut M12	2
34.	10-23-132/FR10 10-23-132/FR7 10-23-132/FR15 10-23-132/GV4	Rotaattorin kiinnityslaippa Ø60/Ø30 (FR10) Monteringsfläns för rotator Ø60/Ø30 (FR10) Mounting flange for rotator Ø60/Ø30 (FR10) Ø50/Ø25 (FR7) Ø70/Ø30 (FR15) Ø64/Ø30 (GV4)	1
35.	10-23-138	Karsintäterä Kvistningsblad Delimbing blade	1
36.		Nyloc-mutteri M10 + aluslevy Nyloc-mutter M10 + mutterbricka Nyloc Socked nut M10 + washer	6



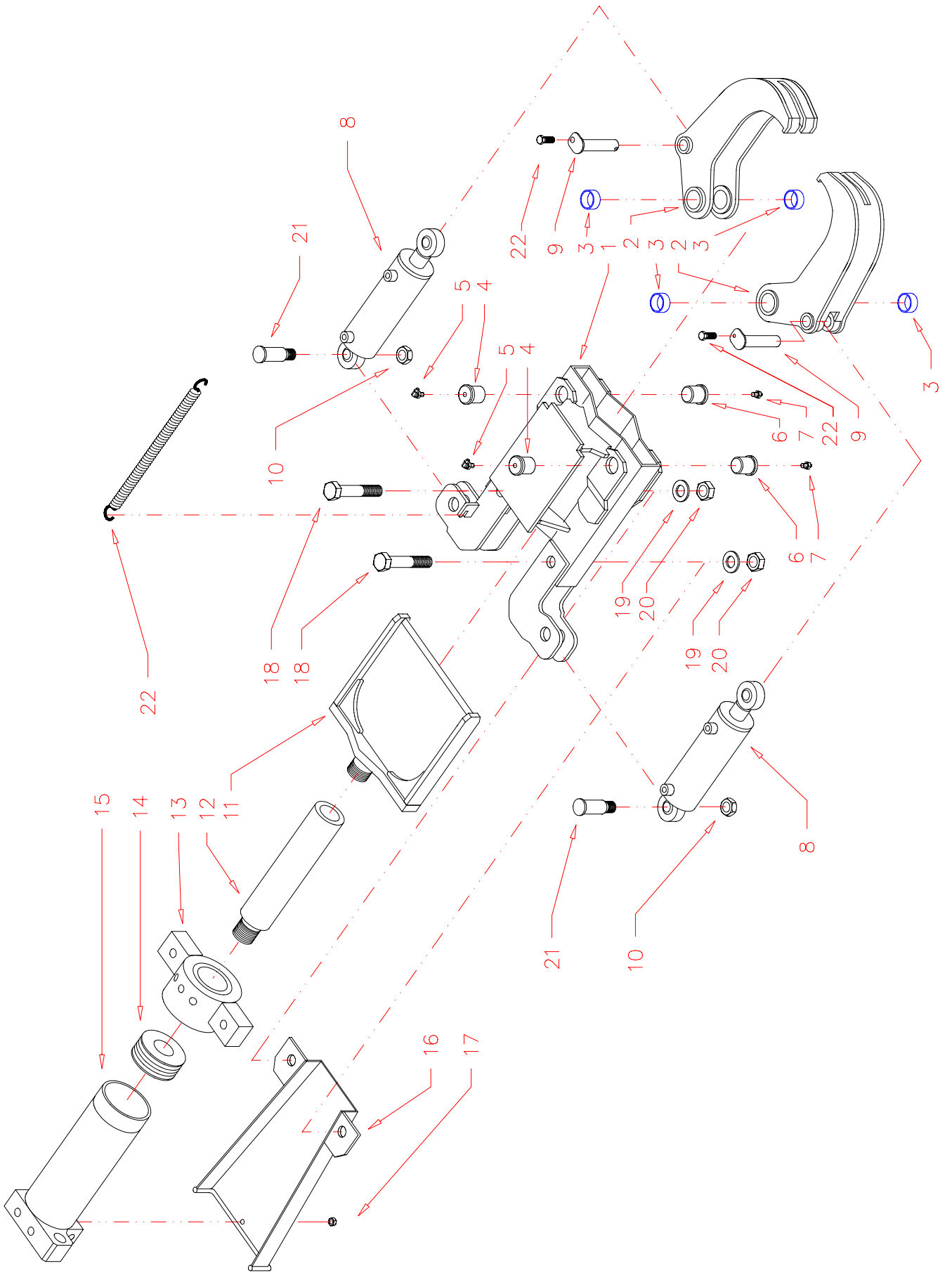
8.10.2004

PENTIN PAJA Oy

GILJOTIINI / GILJOTIN

Numero Nummer Number	Koodi Kod Code	Nimitys Namn Name	Määrä / kpl. Antal / st. Amount / pcs.
1.	10-23-13/53/73/93	Runkokotelo Stomme-ask Body-cover	1
2.	10-23-23	Käpälä Grip Grip	2
3.		Liukulaakeri Ø30 / 20mm Glidlager Ø30 / 20mm Plain bearing Ø30 / 20mm	4
4.	10-23-20083A	Niveltappi Ø30 x 31 mm (Poraus kulmarasvanipalle) Axeltapp Ø30 x 31 mm (Borrning för vinkelsmörjnippel) Pivot pin Ø30 x 31 mm (Boring for angular greasing nipple)	2
5.		Rasvanippa M6, kulma 90° Smörjnippel M6, vinkel 90° Greasing nipple M6, angle 90°	2
6.	10-23-20083B	Niveltappi Ø30 x 31 mm (Poraus suoralle rasvanipalle) Axeltapp Ø30 x 31 mm (Borrning för rak smörjnippel) Pivot pin Ø30 x 31 mm (Boring for straight greasing nipple)	2
7.		Rasvanippa M6 Smörjnippel M6 Greasing nipple M6	2
8.	10-23-141	Hydraulisylinteri käpälälle Hydraulic cylinder för grip Hydraulic cylinder för grip	2
9.	10-23-10090	Niveltappi Ø25 x 95 mm Axeltapp Ø25 x 95 mm Pivot pin Ø25 x 95 mm	2
10.		Nyloc-mutteri M20 Nyloc-mutter M20 Nyloc Socked nut M20	2

Numero Nummer Number	Koodi Kod Code	Nimitys Namn Name	Määrä / kpl. Antal / st. Amount / pcs.
11.	10-23-33	Terä Blad Blade	1
12.	10-23-151	Leikkuusylinlerin männänvarsi Ø63 x 316 mm Kappningscylinaders kolvstång Ø63 x 316 mm Cutting cylinders piston rod Ø63 x 316 mm	1
13.	10-23-152	Leikkuusylinlerin etupääty Kappningscylinaders kolvstångsände (framände) Cutting cylinders front end (rod end)	1
14.	10-23-153	Leikkuusylinlerin mäntä Kappningscylinaders kolv Cutting cylinders piston	1
15.	10-23-NCS12	Leikkuusylinlerin putki ja päätylohko NCS12 Kappningscylinaders rör och bakgavels ventilblock NCS12 Cutting cylinder body and rear end valve block NCS12	1
16.	10-23-43	Suoja Skydd Cover	1
17.		Nyloc-mutteri M10 Nyloc-mutter M10 Nyloc-nut M10	1
18.		Kuusioruuvi M20 x 100- 8.8- SFS 2063 Insexskruv M20 x 100- 8.8- SFS 2063 Socked head screw M20 x 100- 8.8- SFS 2063	2
19.		Aluslevy DIN 125 A Mutterbricka DIN 125 A Washer DIN 125 A	2
20.		Kuusiomutteri M20 Insexsmutter M20 Socked nut M20	2
21.	10-23-10042	Niveltappi Ø25 x 75 mm Axeltapp Ø25 x 75 mm Pivot pin Ø25 x 75 mm	2
22.		Vetojousi d4 x Dm 20 x 290 mm Dragfjäder d4 x Dm 20 x 290 mm Draw spring d4 x Dm 20 x 290 mm	1



HYDRAULIIKKAOSAT (letkut, liittimet ja venttiilit)
HYDRAULIKKOMPONENTER (Slangar, kopplingar, anslutningar och ventiler)
HYDRAULIC EQUIPMENTS AND ACCESSORIES (hoses, connectors, fittings and valves)

Numero Nummer Number	Nimitys ja koodi Namn och kod Name and code	Määrä / kpl. Antal / st. Amount / pcs.
1.	Rotaattorilta giljotiinisylinterin päätylohkoon (Koura kiinni toiminto) R1/2 banjoliitin / letku 2SN-08 / R1/2 suora letkuliitin. Pituus 950 mm 57RL-08-08 / 2SN - 08 / 5701-08 L = 0.95 Banjopultti BR-1/2	1 1
1.	Från rotator till giljotin cylinderns bakgavelns ventilblock (Griparens stänga-funktion) R1/2 banjo koppling / slang 2SN-08 / R1/2 rak kompressionskoppling. Längd 950 mm 57RL-08-08 / 2SN - 08 / 5701-08 L = 0.95 Banjoskruv BR-1/2	1 1
1	From rotator to giljotin cylinders rear end valve block (Grapples closing function) R1/2 banjo connection / flexible hose 2SN-08 / R1/2 straight compression fitting. Length 950 mm 57RL-08-08 / 2SN - 08 / 5701-08 L = 0.95 Banjoscrew BR-1/2	1 1
2.	Kouran sylinterin takapäädystä giljotiinisylinterin takapäättylohkoon R3/8 banjoliitin 90° / letku 2SN-06 / banjoliitin 90° kulma 345°. Pituus 950 mm 57RL-06-06 / 2SN - 06 / 57RL-06-06 L = 0.95 kulma 345°. Banjopultti BR-3/8	1 2
2.	Från griparens cylinderns bakgavel till giljotins cylinderns bakgavel ventilblock R3/8 banjo koppling 90° / slang 2SN-06 / banjo koppling 90°. Längd 950 mm 57RL-06-06 / 2SN - 06 / 57RL-06-06 L = 0.95 vinkel 345° Banjoskruv BR-3/8	1 2
2	From grapples cylinders rear end to giljotin cylinders rear end valve block R3/8 banjo connection 90° / flexible hose 2SN-06 / banjo connection 90°. Length 950 mm 57RL-06-06 / 2SN - 06 / 57RL-06-06 L = 0.95 angle 345 ° Banjo screw BR-3/8	1 2

Numero Nummer Number	Nimitys ja koodi Namn och kod Name and code	Määrä / kpl. Antal / st. Amount / pcs.
3.	Giljotiinin käpälän sylinterin perältä giljotiinisylinterin päätylohkoon R3/8 banjoliitin 90° / letku 2SN-06 / banjoliitin 90°. Pituus 360 mm. Kulma 90° 57RL-06-06 / 2SN - 06 / 57RL-06-06 L = 0.36. Kulma 90° Banjopultti BR-3/8	2 4
3.	Från giljotin grip cylindern bakgavel till giljotins cylindern bakgavel block R3/8 banjo koppling 90° / slang 2SN-06 / banjo koppling 90°. Längd 360 mm. Vinkel 90° 57RL-06-06 / 2SN - 06 / 57RL-06-06 L = 0.36. Vinkel 90° Banjoskruv BR-3/8	2 4
3	From giljotin grip cylinders rear end to giljotin cylinders rear end valve block R3/8 banjo connection 90° / flexible hose 2SN-06 / banjo connection 90°. Length 360 mm. Angle 90°. 57RL-06-06 / 2SN - 06 / 57RL-06-06 L = 0.36. Angle 90° Banjo screw BR-3/8	2 4
4.	Giljotiinin käpälän sylinterin kaulalta (varren puoli) giljotiinisylinterin varren puolelle T-nippaan (osa nro 10). R3/8 banjoliitin 90° / letku 2SN-06 / suora letkuliitin. Pituus 240 mm 57RL-06-06 / 2SN - 06 / 5701-06 L = 0.24 Banjopultti BR-3/8	2 2
4.	Från giljotin grip cylindern kolvstångsände till giljotin cylindern kolvstångsändes T-koppling (del nr. 10) R3/8 banjo koppling 90° / slang 2SN-06 / rak kompressionskoppling. Längd 240 mm 57RL-06-06 / 2SN - 06 / 5701-06 L = 0.24 Banjoskruv BR-3/8	2 2
4.	From giljotin grip cylinders front end to giljotin cylinders front end T-fitting (part nr 10). R3/8 banjo connection 90° / flexible hose 2SN-06 / straight compression fitting. Length 240 mm 57RL-06-06 / 2SN - 06 / 5701-06 L = 0.24 Banjoscrew BR-3/8	2 2
5.	Tiltin ohjausventtiililtä (osa nr 8e) tiltisylinterin pohjalle kuristusnippaan (osa nr. 9) R3/8 letkuliitin 45° / letku 2SN-06 / letkuliitin 45°. Pituus 620 mm 5760-06 / 2SN - 06 / 5760-06 L = 0.62	1
5.	Från tilt styrningsventil (del nr. 8e) till tilt cylindern bakgavels dubbelkoppling (del nr. 9) R3/8 kompressionskoppling 90° / slang 2SN-06 / kompressionskoppling 45°. Längd 620 mm 5760-06 / 2SN - 06 / 5760-06 L = 0.62	1
5.	From tilt control valve (part nr. 8e) to tilt cylinders rear ends throttle fitting (part nr. 9) R3/8 compression fitting 90° / flexible hose 2SN-06 / compression fitting 45°. Length 620 mm 5760-06 / 2SN - 06 / 5760-06 L = 0.62	1

Numero Nummer Number	Nimitys ja koodi Namn och kod Name and code	Määrä / kpl. Antal / st. Amount / pcs.
6.	Tilttsylinterin kaulalta giljotiinisylinterin päätylohkoon. Letkuliitin 90° / letku 2SN-06 / R3/8 banjoliitin 90° Pituus 800 mm. 5751-06/ 2SN-06 /57RL-06-06 L = 0.8 Banjopultti BR-3/8	1 1
6.	Från tilt cylinders kolvstångsände till giljotins cylinders bakgavel block R3/8 kompressionkoppling 90° / slang 2SN-06 / banjo koppling 90°. Längd 800 mm. 5751-06 / 2SN – 06 / 57RL-06-06 L = 0.8 Banjoskruv BR-3/8	1 1
6.	From tilt cylinders front end to giljotin cylinders rear end valve block R3/8 compression fitting 90° / flexible hose 2SN-06 / banjo connection 90°. Lenght 800 mm. 5751-06 / 2SN – 06 / 57RL-06-06 L = 0.8 Banjo screw BR-3/8	1 1
7.	Giljotiinin ohjausventtiili. 2/2 patruunaventtiili (Comatrol) EVH 12/C3 Venttiilin tiivistesarja 230.00.012.0	1
7.	Giljotin styrningsventil. 2/2 patronventil (Comatrol) EVH 12/C3 Ventil tätningarna uppsättning 230.00.012.0	1
7.	Giljotin control valve. 2/2 cartridge valve (Comatrol) EVH 12/C3 Set of external seals with back-up washers 230.00.012.0	1
8a.	Tiltin ohjausventtiili. 2/2 on-off patruunaventtiili EDH 06/NC Venttiilin tiivistesarja 230.00.006.0	1
8b.	Kelan pölytiiviste (2 kpl/kela)	4
8c.	Kela ED06-12C (12V) tai ED06-24C (24V)	2
8d.	Kelan muovinen kiinnitysmutteri	2
8e.	Runko NCS 06/2	1
8f.	Tiiviste USIT R3/8	1
8g.	Liitosnipa R3/8 R-sisä/R-ulkokierre	1
8a.	Tilt styrningsventil. 2/2 on-off patronventil EDH 06/NC Ventil tätningarna uppsättning 230.00.006.0	1
8b.	Spole dammtätning (2 st/spole)	4
8c.	Spole ED06-12C (12V) eller ED06-24C (24V)	2
8d.	Spole mutter av plast	2
8e.	Stomme NCS 06/2	1
8f.	Tätning USTI R3/8	1
8g.	Koppling R3/8 R-inväändig gänga/R-utväändig gänga	1
8a..	Tilt control valve. 2/2 on-off cartridge valve EDH 06/NC Set of external seals with back-up washers 230.00.006.0	1
8b.	Coil dust sealing (2 pcs./coil)	4
8c.	Coil ED06-12C (12V) or ED06-24C (24V)	2
8d.	Plastic nut	2
8e.	Body NCS 06/2	1
8f.	Sealing USIT R3/8	1
8g.	Fitting R3/8 R-male/R-female	1

8.10.2004

PENTIN PAJA Oy

Numero Nummer Number	Nimitys ja koodi Namn och kod Name and code	Määrä / kpl. Antal / st. Amount / pcs.
9.	R3/8 kaksoisnipa 1,5 mm kuristuksella tilttisylinteriin. R3/8 dubbelkoppling R-utvänding gänga med 1,5 mm strypning R3/8 doublefitting R-male thread with 1,5 mm throttle	1 1 1
10.	R3/8 T-nippa R-sisä/R-ulko R3/8 T-koppling R-invändig gänga/R-utvänding gänga R3/8 T-fitting R-female thread/R-male thread	2
11.	Rotaattorilta giljotiinisylinterin kaulalle (Koura auki toiminto) R1/2 suora letkuliitin / 2SN-08 / R1/2 suora letkuliitin. Pituus 990 mm. 5701-08 / 2SN-08 / 5701-08 L= 0.99	1
11.	Från rotator till giljotin cylinders kolvstångsände (Griparen öppning funktion) R1/2 rak kompressionkoppling / slang 2SN-08 / R1/2 rak kompressionskoppling. Längd 990 mm 5701-08 / 2SN - 08 / 5701-08 L = 0.99	1
11.	From rotator to giljotin cylinders front end. (Grapples opening function) R1/2 straight compression fitting / flexible hose 2SN-08 / R1/2 straight compression fitting. Lenght 990 mm 5701-08 / 2SN - 08 / 5701-08 L = 0.99	1
12.	Paineohjausventtiili Comatrol VSB 12/EN-1 Paineensäätöalue 25 – 170 bar. Jousen tyyppi 1 tilausnumero 81.62.024.1.9 Venttiilin tiivistesarja tilausnumero 230.00.012.0	1
12	Tryckstyrande ventil Comatrol VSB 12/EN-1 Tryck justering 25 – 170 bar Fjäder typ 1 beställning nr 81.62.024.1.9 Ventil tätningarna uppsättning 230.00.012.0	1
12	Pressure control valve Comatrol VSB 12/EN-1 Pressure setting range 25-170 bar. Spring type 1 order number 81.62.024.1.9 Set of external seals and back-up washers 230.00.012.0	1
19.	Venttiilipistoke DIN 43650, led, PVC 1 m kaapeli	45N3N10011C42 2
19.	Venttilkontaktidon DIN43650, led, PVC, kabel 1 m	45N3N10011C42 2
19.	Valveconnector DIN43650, led, PVC, cable 1 m.	45N3N10011C42 2

Numero Nummer Number	Nimitys ja koodi Namn och kod Name and code	Määrä / kpl. Antal / st. Amount / pcs.
21.	Kouran sylinterin varren puolelta giljotiinisylinterin varren puolelle T-nippaan R3/8 banjoliitin 90° / letku 2SN-06 / suora letkuliitin. Pituus 750 mm 57RL-06-06 / 2SN - 06 / 5701-06 L = 0.75 Banjopultti BR-3/8	1 1
21.	Från griparens cylinderns kolvstångsände till giljotin cylinderns kolvstångsände T-koppling. R3/8 banjo koppling 90° / slang 2SN-06 / rak kompressionskoppling. Längd 750 mm 57RL-06-06 / 2SN - 06 / 5701-06 L = 0.75 Banjoskruv BR-3/8	1 1
21.	From grapples cylinders front end to giljotin cylinders front ends T-fitting R3/8 banjo connection 90° / flexible hose 2SN-06 / straight compression fitting. Lenght 750 mm 57RL-06-06 / 2SN - 06 / 5701-06 L = 0.75 Banjoscrew BR-3/8	1 1
22.	R3/8 banjoliitin BSR - 3/8 Banjopultti BR3/8	1 1
22.	R3/8 banjokoppling BSR - 3/8 Banjoskruv BR3/8	1 1
22.	R3/8 banjo fitting BSR - 3/8 Banjo screw BR3/8	1 1
Kouran lukitusventtiili asennettuna (lisävaruste)		
Griparens låsningventil monterning (tilläggsutrustning)		
Grapples locking valve installation (Accessory)		
20.	Kouran lukitusventtiili. Patruunaventtiili Comatrol EDH 06/NA	1
20.	Griparens låsningventil. Patronventil Comatrol EDH 06/NA	1
20.	Grapples lockingvalve. Cartridgevalve Comatrol EDH 06/NA Venttiilin tiivistesarja/Valve sealings/Ventil tätningar 230.00.006.0	1
21.	Kouran on-off venttiilin rungosta kourasynterinin varren puolelle. R3/8 banjo-liitin / letku 2SN-06 / letkuliitin 45°. Pituus 700 mm 57RL-06-06 / 2SN-06 / 5701-06 L = 0.70	1
21.	Från griparens on-off ventil till griparens cylinderns kolvstångsände. R3/8 banjokoppling / slang 2SN-06 / kompressionskoppling 45°. Längd 700 mm 57RL-06-06 / 2SN-06 / 5701-06 L = 0.70	1
21.	From grapples on-off valve to grapples cylinders front end. R3/8 banjo fitting / flexible hose 2SN-06 / compression fitting 45°. Lenght 700 mm 57RL-06-06 / 2SN - 06 / 5701-06 L = 0.70	1
22.	R3/8 banjoliitin R-ulkokierre BSR - 3/8 Banjopultti BR3/8	1 1
22.	R3/8 banjokoppling R-hane gänga BSR - 3/8 Banjoskruv BR3/8	1 1
22.	R3/8 banjo fitting R-male thread BSR - 3/8 Banjo screw BR3/8	1 1

