

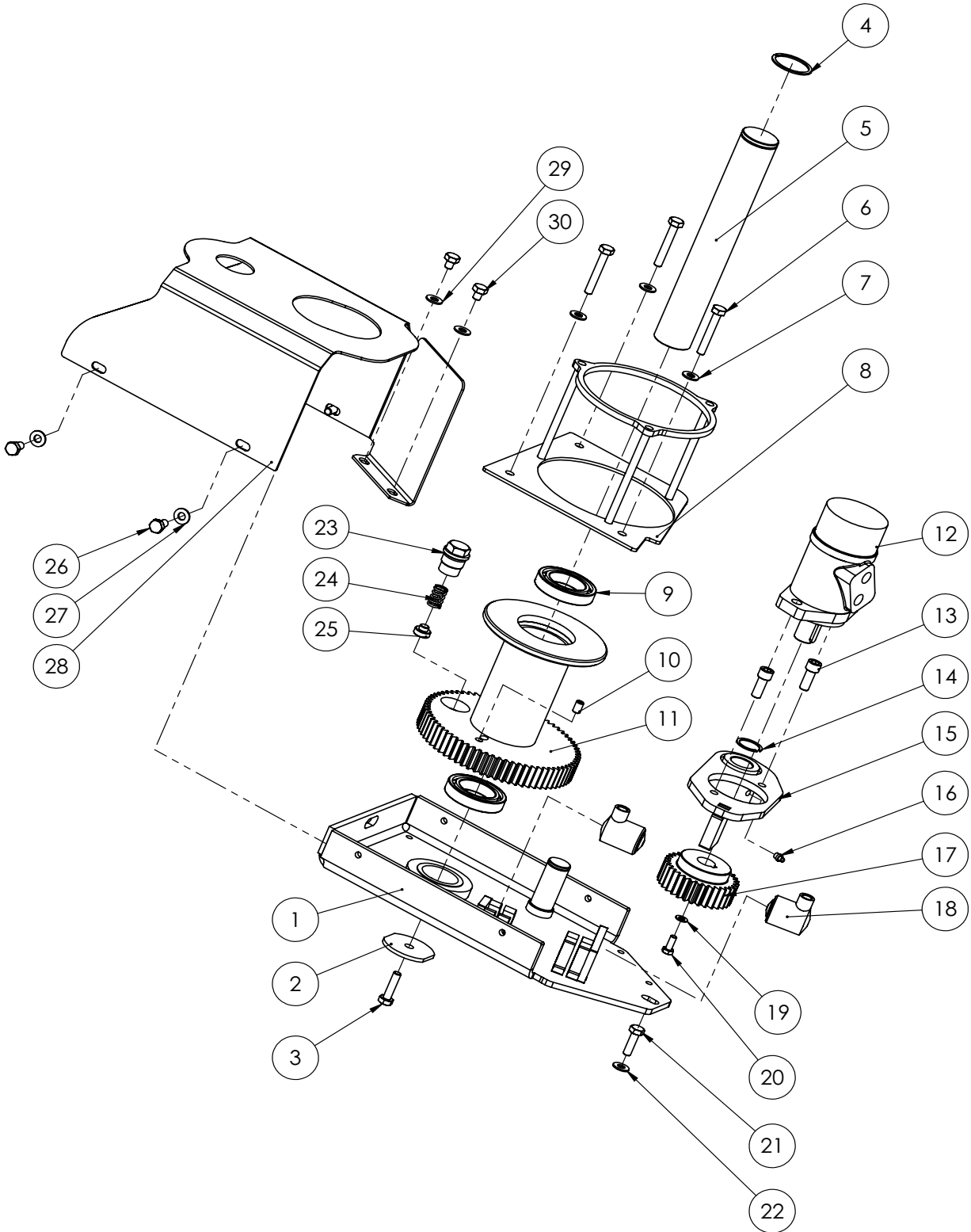
10

Reservdelar/Spare parts /Ersatzteilen

Ange detaljnummer, maskintyp och serienummer vid beställning av reservdelar, för att leverans av rätt detalj ska kunna ske. Maskintyp och serienummer framgår av försäkran eller typskylt.

When ordering spare parts please state type and serial number to ensure that the correct parts are supplied. Type and serial number can be found in the Declaration of Conformity or to the typesign.

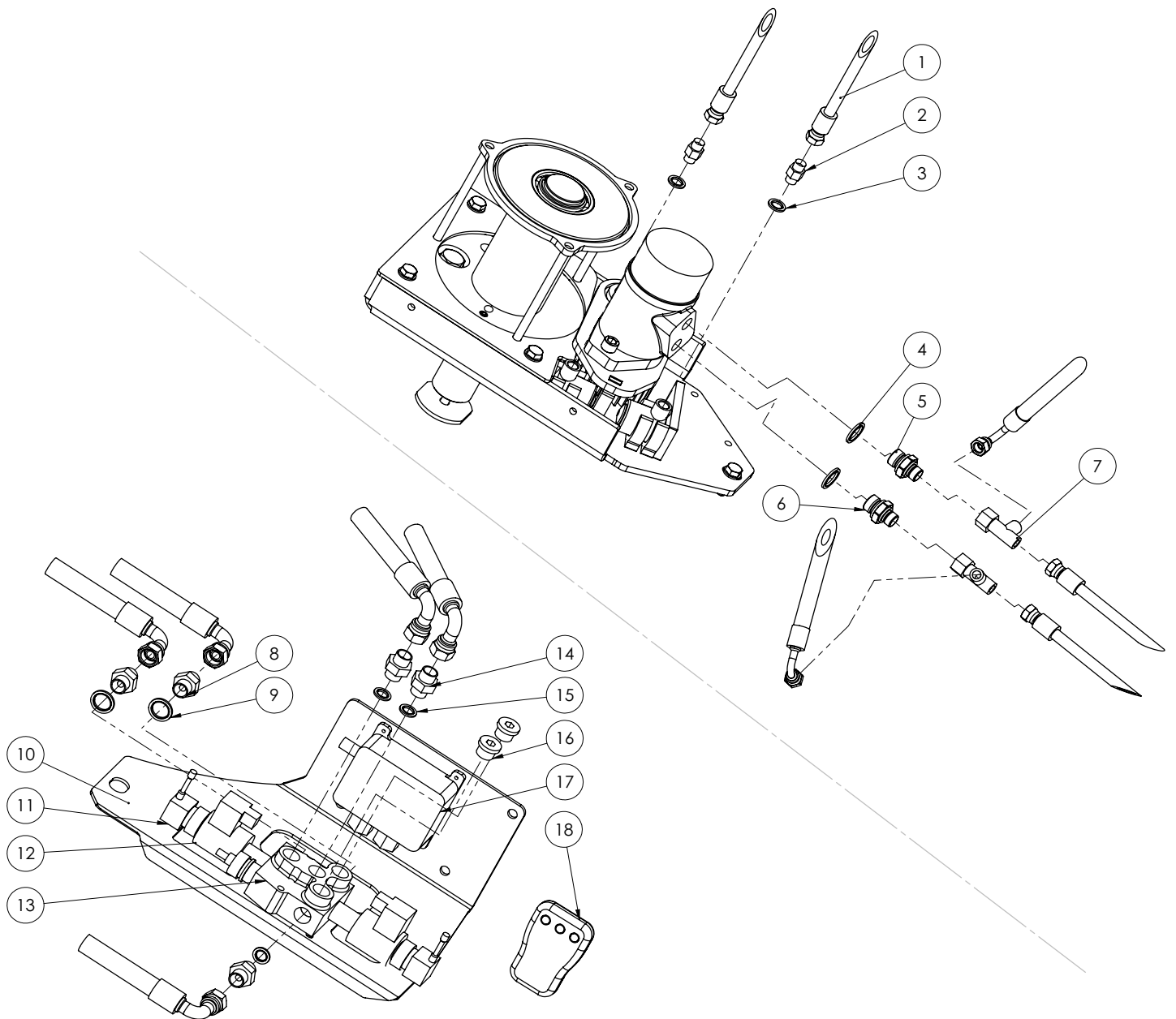
Geben Sie bei der Bestellung von Ersatzteilen Einzelnummer, Maschinentyp und Seriennummer an, damit das richtige Einzelteil geliefert werden kann. Maschinentyp und Seriennummer finden Sie am Maschinschild oder im Bedienungsanleitung am Konformitätserklärung.



Vinsch / Winch / Seilwinde 1410/1810 Mekanik

Pos Fig Pos	Detalj nr Part No Teil Nr	Benämning	Description	Beschreibung	Ant. Qty. Stck.	Anmärkning / Notes / Anmerkungen
1	AA3872	Chassieplåt	Chassie	Chassis	1	
2	NB35993	Bricka	Washer	Scheibe	1	
3	XM6S10 40 XM6S10 60	Skruv Skruv	Bolt Bolt	Bolzen Bolzen	1 1	Crane mounted winch
4	XSGA50	Låsring	Circlip	Sicherungsring	1	
5	NA37308	Vinschaxel	Shaft	Achse	1	
6	XM6S10 65	Skruv	Bolt	Bolzen	3	
7	XBRB20105	Bricka	Washer	Scheibe	3	
8	AA3886	Skyddskåpa	Protective cover	Schutzabdeckung	2	
9	X6010-2RS1	Lager	Bearing	Lager	2	
10	XP6SS10 16	Skruv	Bolt	Bolzen	1	
11	AA4072	Lintrumma	Wire drum	Seiltrommel	1	
12	LK30125 LK32006	Hydraulmotor Hydraulmotor	Hydraulic motor Hydraulic motor	Hydraulikmotor Hydraulikmotor	1 1	MV1410 MV1810
13	XMC6S12 30	Skruv	Bolt	Bolzen	2	XMC6S12 30
14	XSGA 30	Låsring	Circlip	Sicherungsring	1	XSGA 30
15	AA3880	Motorhållare	Motor plate	Halter motor	1	
16	XSMNM10x1R	Smörjnippel	Grease nippel	Schmiennippel	1	M10x1
17	NB37301	Kuggjul	Cogwheel	Zahnrad	1	
18	NC300332	Cylinder vinsch	Cylinder	Zylinder	2	
19	XSRKB 935	Bricka	Washer	Scheibe	1	
20	XM6S 8 20	Skruv	Bolt	Bolzen	1	
21	XM6S12 30	Skruv	Bolt	Bolzen	1	
22	XBRB2413	Bricka	Washer	Scheibe	1	
23	AA3984	Bromshylsa	Brake holder	Bremshshülse	1	
24	KA1387	Tryckfjäder	Spring	Feder	1	
25	AA3978	Bromskloss	Brakepad	Bremsbelag	1	
26	XM6S10 20	Skruv	Bolt	Bolzen	4	
27	XBRB20105	Bricka	Washer	Scheibe	4	
28	AA3884	Kåpa	Cover	Deckel	1	Crane mounted winch
29	XRBR20105	Bricka	Washer	Scheibe	2	
30	XM6S10 12	Skruv	Bolt	Bolzen	2	
31	MB31360-2 MB31362-2	Vajer Vajer	Wire Wire	Seil Seil	1 1	MV1410.Ø 6mm 35m MV1810.Ø 8mm 30m

Reservdelar Vinsch



Vinsch / Winch / Seilwinde 1410/1810 Hydraulik

Pos Fig Pos	Detalj nr Part No Teil Nr	Benämning	Description	Beschreibung	Ant. Qty. Stck.	Anmärkning / Notes / Anmerkungen
1	S2 2518	Slang	Hose	Schlauch	2	
2	W0301360404	Adapter	Adaptor	Adaptor	2	
3	W4500000014	Tredo bricka	Tredo Washer	Dichtring	2	
4	W4500000018	Tredo bricka	Tredo Washer	Dichtring	2	
5	W0301350608	Adapter	Adaptor	Adaptor	1	
6	W70920608	Stryp adapter	Restrictor adapter	Drosseladaptor	1	
7	W0308550606	T-adapter	T-adapter	T-adaptor	2	
8		Adapter	Adaptor	Adapter	1	
9		Tredo bricka	Tredo Washer	Tredo Scheiber	1	
10	MB31360-5	Vinschventil fäste	Valve plate	Halter Ventil	1	
11	MB313650R-2	Spakhus elventil	Leverhouse	Hebelgehäuse	2	
12	MB313650R-1	Magnet	Magnet	Magnet	1	
13	MB31360-10R MB313650R	Manuell ventil Radiostyrd ventil	Manual valve Remote ctrl. valve	Funk kontr. Ventil	1 1	
14	W0301360808	Adapter	Adapter	Adaptor	4	
15	W4500000018	Tredo bricka	Tredo Washer	Dichtring	4	
16	W7012508010	Insexplugg	Plug	Profen	1	
17A	KA1684 (MB31375-3)	Mottagardel radiostyrning	Remote control receiver	Funk kontr. Empfänger	1	(Fram till xxxxxx/1312)
17B	KA1685 (MB31375-4)	Mottagardel radiost AMP	Remote control receiver AMP	Funk kontr. Empfänger AMP	1	Vid EX38/when EX38/ wenn EX38 (Fram till xxxxxx/1312)
18	KA1683 (MB31375-2)	Sändardel radiostyrning	Remote control transmitter	Funk kontr. Sender	1	(Fram till xxxxxx/1312)

