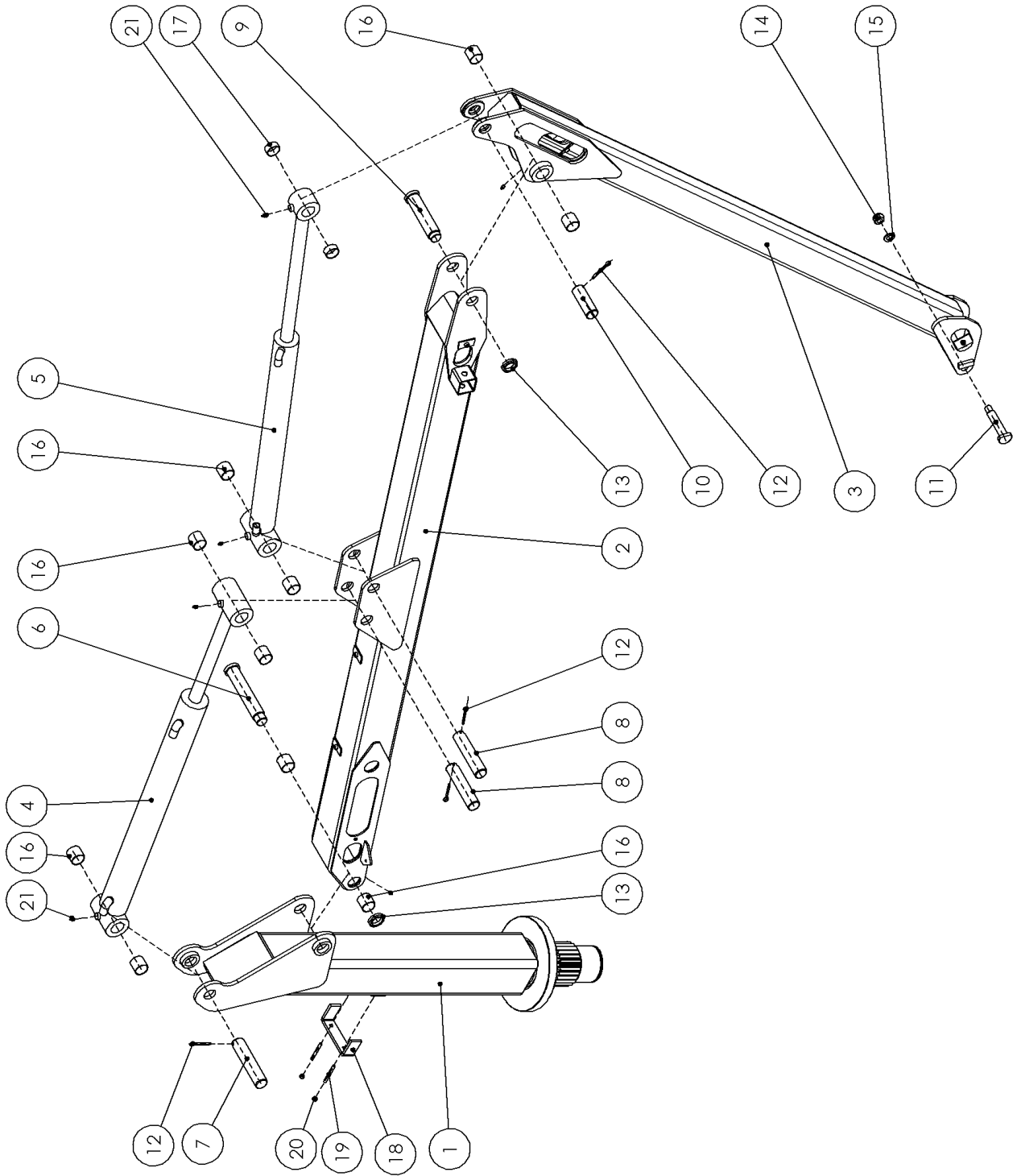


7 Reservdelar K20

Ange detaljnummer, maskintyp och serienummer vid beställning av reservdelar, för att leverans av rätt detalj ska kunna ske. Maskintyp och serienummer framgår av försäkringen eller typskylt.

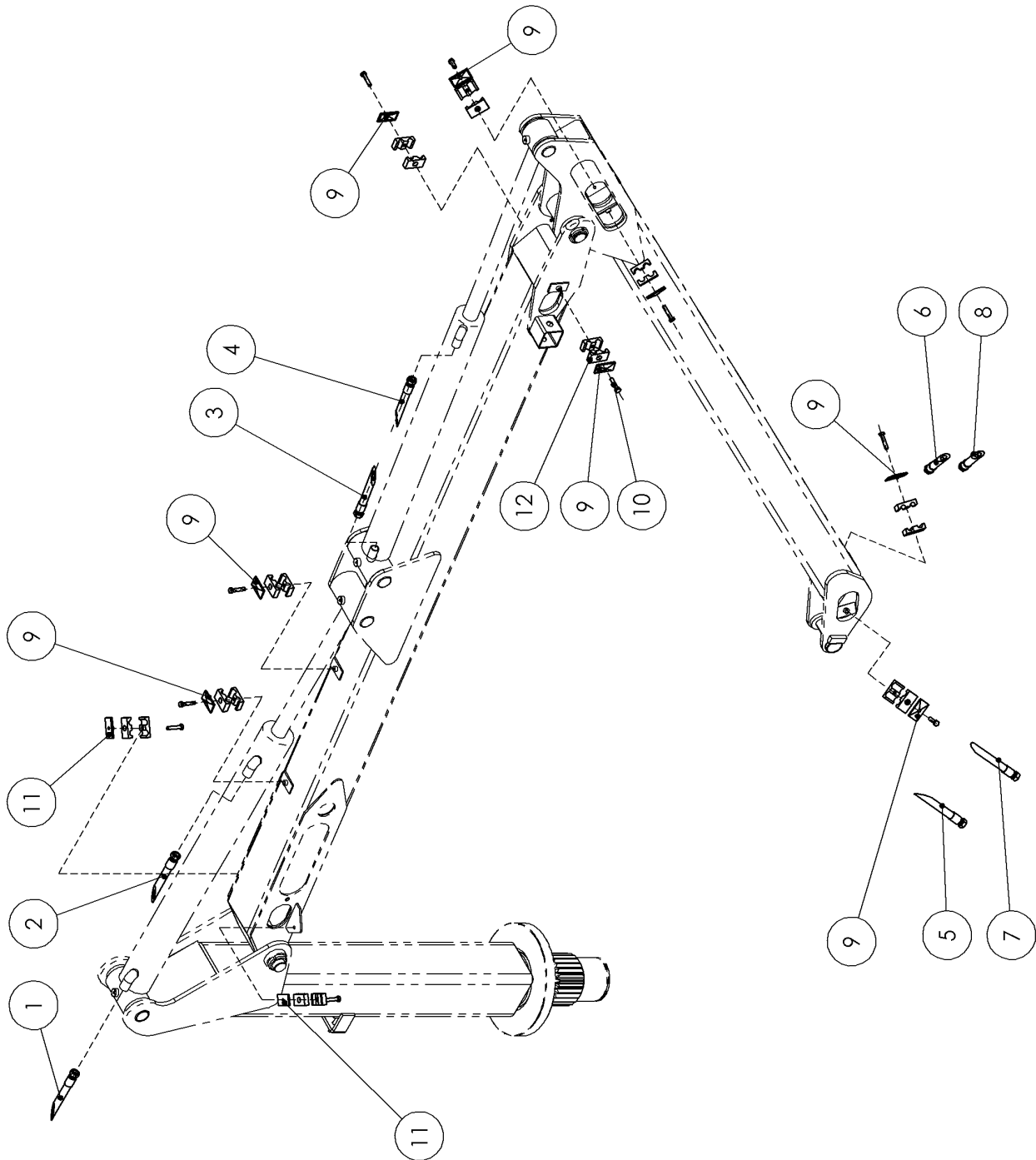
When ordering spare parts for your crane please state your crane type and serial number to ensure that the correct parts are supplied. Crane type and serial number are evident to the declaration of conformity or to the typesign.

Geben Sie bei der Bestellung von Ersatzteilen Einzelnummer, Maschinentyp und Seriennummer an, damit das richtige Einzelteil geliefert werden kann. Maschinentyp und Seriennummer können Sie der Zusicherung entnehmen.



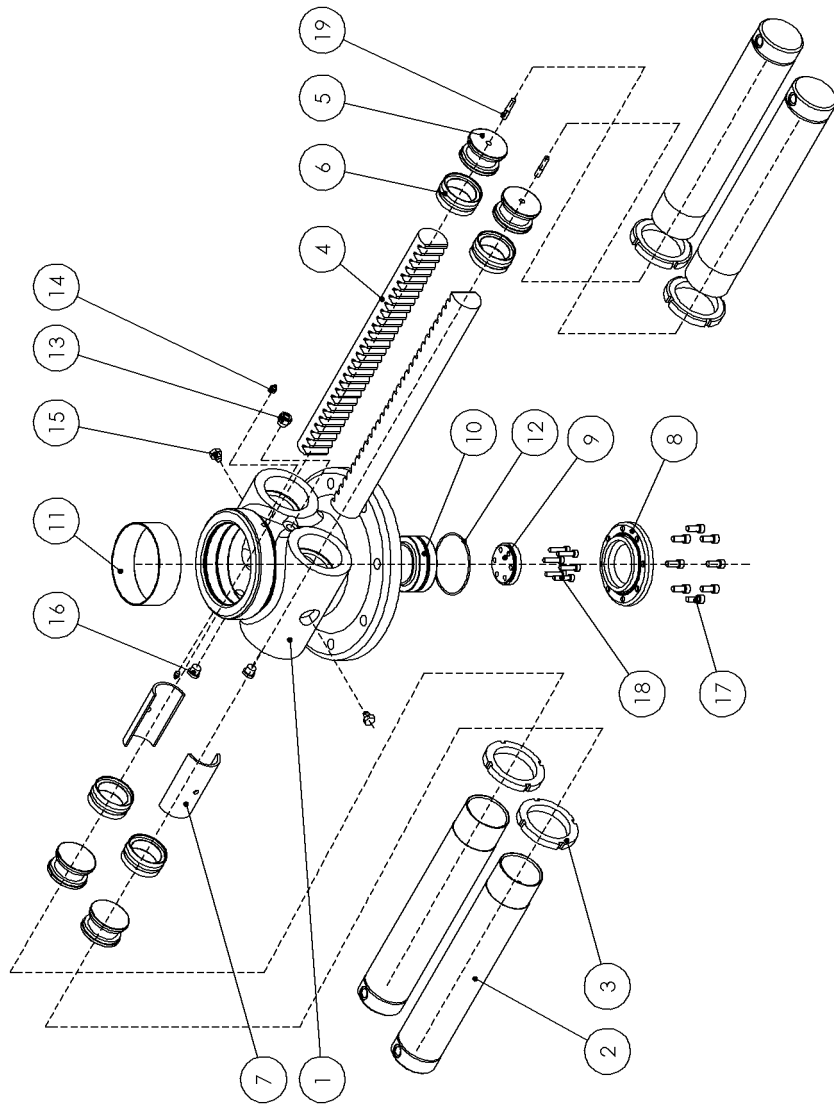
K 20 Mekanik

Pos Fig Pos	Detalj nr Part No Teil Nr	Benämning	Description	Beschreibung	Ant. Qty. Stck.	Anmärkning / Notes / Anmerkungen
1	AA0475	Kranpelare	Crane Support	Kransäule	1	
2	AA0470	Lyftarm	Boom	Hauptarm	1	
3	AA0462	Vipparm	Levelingboom	Wipparm	1	
4	AA0485 XTS 8040	Lyftcylinder Tätningssats	Lifting cylinder Sealkit	Hubcylinder Dichtungssatz	1	80/40x610 (min 1010)
5	AA0488 XTS 7040	Vikcylinder Tätningssats	Jib cylinder Sealkit	Knickcylinder Dichtungssatz	1	70/40x670 (min 970)
6	NA46682	Axel \varnothing 40	Pin \varnothing 40	Achse \varnothing 40	1	L=233
7	NA46680	Axel \varnothing 40	Pin \varnothing 40	Achse \varnothing 40	1	L=188
8	NA46679	Axel \varnothing 40	Pin \varnothing 40	Achse \varnothing 40	2	L=174
9	NA46675	Axel \varnothing 40	Pin \varnothing 40	Achse \varnothing 40	1	L=189
10	AA0576	Axel \varnothing 40	Pin \varnothing 40	Achse \varnothing 40	1	L=114
11	AA1356	Axel \varnothing 25	Pin \varnothing 25	Achse \varnothing 25	1	L=140
12	XSP 6,3X63	Saxpinne	Pin	Splint	4	
13	XLÅSM35	KM mutter	Nut	Mutter	2	M35x1,5
14	XLÅSM20	Låsmutter	Nut	Mutter	1	M20
15	XBRB3721	Bricka	Washer	Scheibe	1	
16	XFB090 4040	Bussning	Bushing	Buchse	10	
17	XFB090 4020	Bussning	Bushing	Buchse		
18	AA1661	Slangklämma			1	
19	XPSH 8 70	Pinnbult			2	M8, L=70
20	XLÅSM 8	Låsmutter	Nut	Mutter	2	M8
21	XSMNMR8	Smörjnippel	Lubricator	Schmiernippel	6	M8 rak
22						



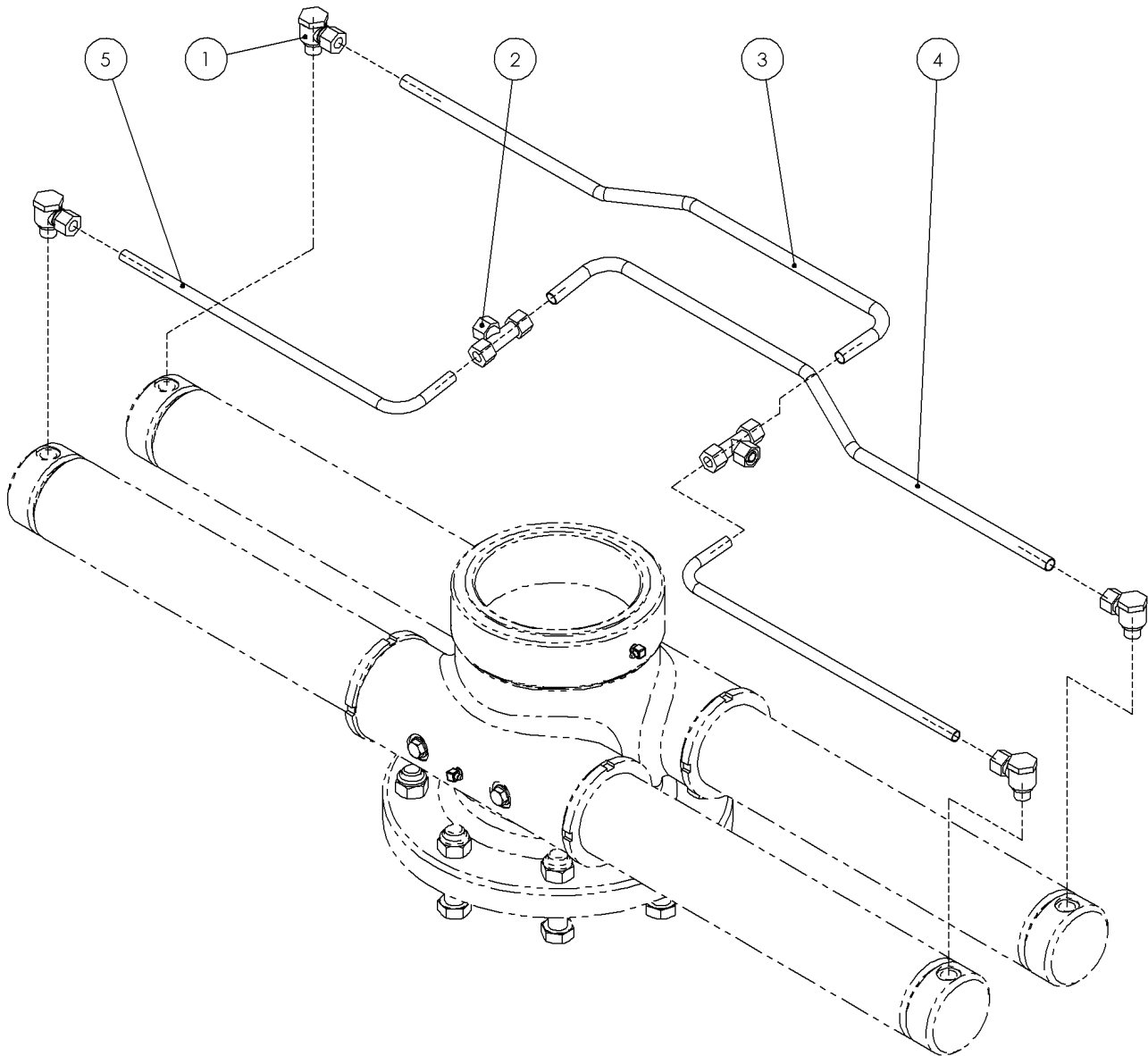
K 20 Hydraulik

Pos Fig Pos	Detalj nr Part No Teil Nr	Benämning	Description	Beschreibung	Ant. Qty. Stck.	Anmärkning / Notes / Anmerkungen
1	S3 37803	Slang	Hose	Slauch	1	
2	S3 44803	Slang	Hose	Slauch	1	
3	S3 58303	Slang	Hose	Slauch	1	
4	S3 58303	Slang	Hose	Slauch	1	
5	S3 87201	Slang	Hose	Slauch	1	
6	S3 87201	Slang	Hose	Slauch	1	
7	S3 87201	Slang	Hose	Slauch	1	
8	S3 87201	Slang	Hose	Slauch	1	
9	W7792000200	Täckplatta	Cover plate	Deckblech	8	
10	XM6S 8 35	Skruv	Bolt	Bolzen	10	M8x35
11	W7791000200	Svetsplatta	Weld plate		2	
12	W7790001616	Rörhållare dubbel	Pipe clip double	Rohrklem doppel	16	
13					1	



Vrm 38-6-4x80 Vridmotor Mekanik

Pos Fig Pos	Detalj nr Part No Teil Nr	Benämning	Description	Beschreibung	Ant. Qty. Stck.	Anmärkning / Notes / Anmerkungen
1	MD12130	Vridmotorhus	Slewmotor housing	Schwenkwerk- gehäuse	1	
2	MD12362	Cylinderrör	Cylinder tube	Zylinderrohr	4	D=90/80
3	XKM18	Låsmutter			4	KM 18
4	MD12210	Kuggstång	Rack	Zahnstange	2	
5	MD12315	Kolv	Piston	Kolben	4	D=80
6	XKT 806022	Tätning	Seal	Dichtung	4	80/60x22
7	MD12425	Lagerhalva	Bearing half	Lagerhälfte	2	
8	MD12640	Bottenlock			1	
9	MD12622	Axellåsning			1	
10	XGE70ES	Ledlänklager		Lager under	1	GE 70 ES
11	XFB09215050	WB 802	Bearing top	Lager över	1	150x50, WB 802
12	XOR10950300	O-ring			1	109,50x3,00
13	W7571000030	Oljeöga			1	3/8"
14	XSMNMR8	Smörjnippel	Grease fitting	Schmiemippel	2	M8
15	MD12338	Smörjskruv	Grease screw	Schmierschraube	2	
16	W7012506010	Plugg			2	3/8"
17	XMC6S10 25	Insex skruv	Bolt	Bolzen	8	M10, L=25
18	XMC6S 8 35	Insex skruv	Bolt	Bolzen	8	M8, L=35
19	Ingår i MD12315	Plunge	Guide plug	Drosselstift	4	
20						

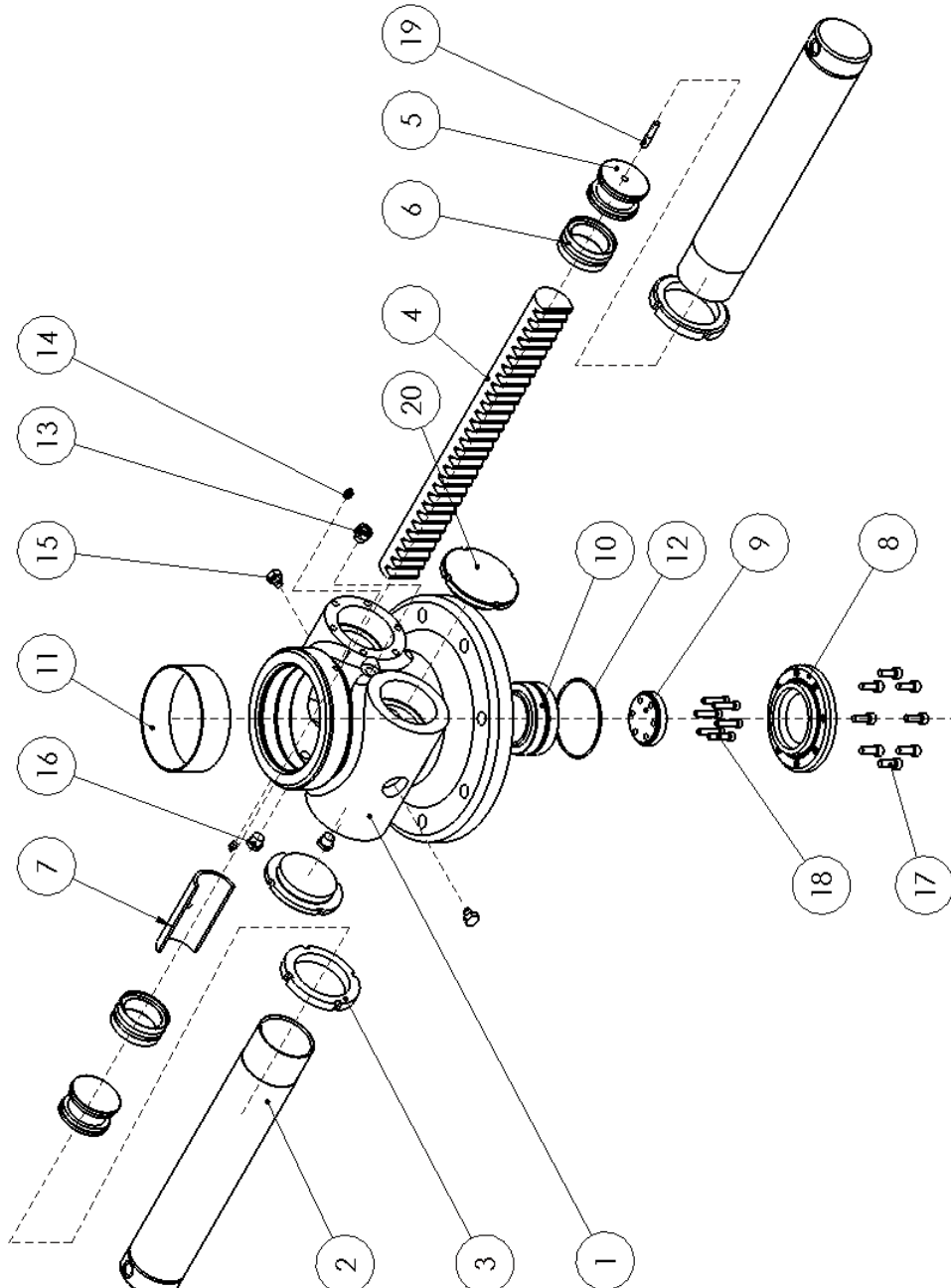


Vrm 38-6-4x80 Vridmotor Hydraulik

Pos Fig Pos	Detalj nr Part No Teil Nr	Benämning	Description	Beschreibung	Ant. Qty. Stk.	Anmärkning / Notes / Anmerkungen
1	W7013012111	Banjokoppling			4	
2	W7011512111	T-koppling			2	
3	WHR12x15-11	Rör			1	
4	WHR12x15-12	Rör			1	
5	WHR12x15-13	Rör			2	
6						

Vrm 38-6-2x80 Vridmotor Hydraulik

Pos Fig Pos	Detalj nr Part No Teil Nr	Benämning	Description	Beschreibung	Ant. Qty. Stk.	Anmärkning / Notes / Anmerkungen
1	W0308300606	Banjoadapter	Banjo coupling	Banjokopplung	2	3/8"



Vrm 38-6-2x80 Vridmotor Mekanik

Pos Fig Pos	Detalj nr Part No Teil Nr	Benämning	Description	Beschreibung	Ant. Qty. Stck.	Anmärkning / Notes / Anmerkungen
1	MD12130	Vridmotorhus	Slewmotor housing	Schwenkwerk- gehäuse	1	
2	MD12362	Cylinderrör	Cylinder tube	Zylinderrohr	2	D=90/80
3	XKM18	Låsmutter			2	KM 18
4	MD12210	Kuggstång	Rack	Zahnstange	1	
5	MD12315	Kolv	Piston	Kolben	2	D=80
6	XKT 806022	Tätning	Seal	Dichtung	2	80/60x22
7	MD12425	Lagerhalva	Bearing half	Lagerhälfte	1	
8	MD12640	Bottenlock			1	
9	MD12622	Axellåsning			1	
10	XGE70ES	Ledlänklager		Lager under	1	GE 70 ES
11	XFB09215050	WB 802	Bearing top	Lager över	1	150x50, WB 802
12	XOR10950300	O-ring			1	109,50x3,00
13	W7571000038	Oljeöga			1	3/8"
14	XSMNMR8	Smörjnippel	Grease fitting	Schmiernippel	2	M8
15	MD12336	Smörjskruv	Grease screw	Schmierschraube	2	
16	W7012506010	Plugg			2	3/8"
17	XMC6S10 25	Insexskruv	Bolt	Bolzen	8	M10, L=25
18	XMC6S 8 35	Insexskruv	Bolt	Bolzen	8	M8, L=35
19	MD12230	Plunge	Guide plug	Drosselstift	4	
20	AA3037	Lock	Cover	Deckel	2	

