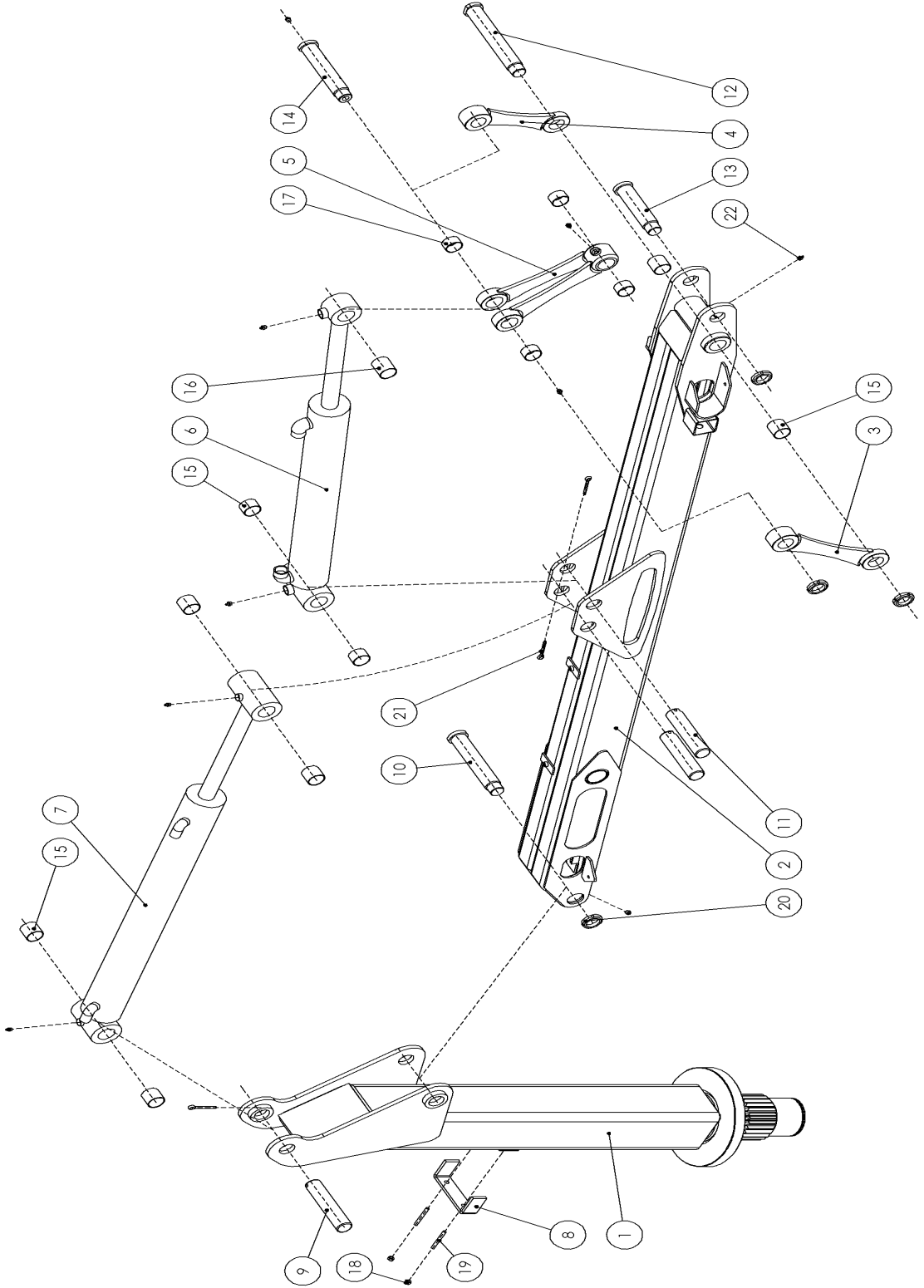


7 Reservdelar K35

Ange detaljnummer, maskintyp och serienummer vid beställning av reservdelar, för att leverans av rätt detalj ska kunna ske. Maskintyp och serienummer framgår av försäkringen eller typskylt.

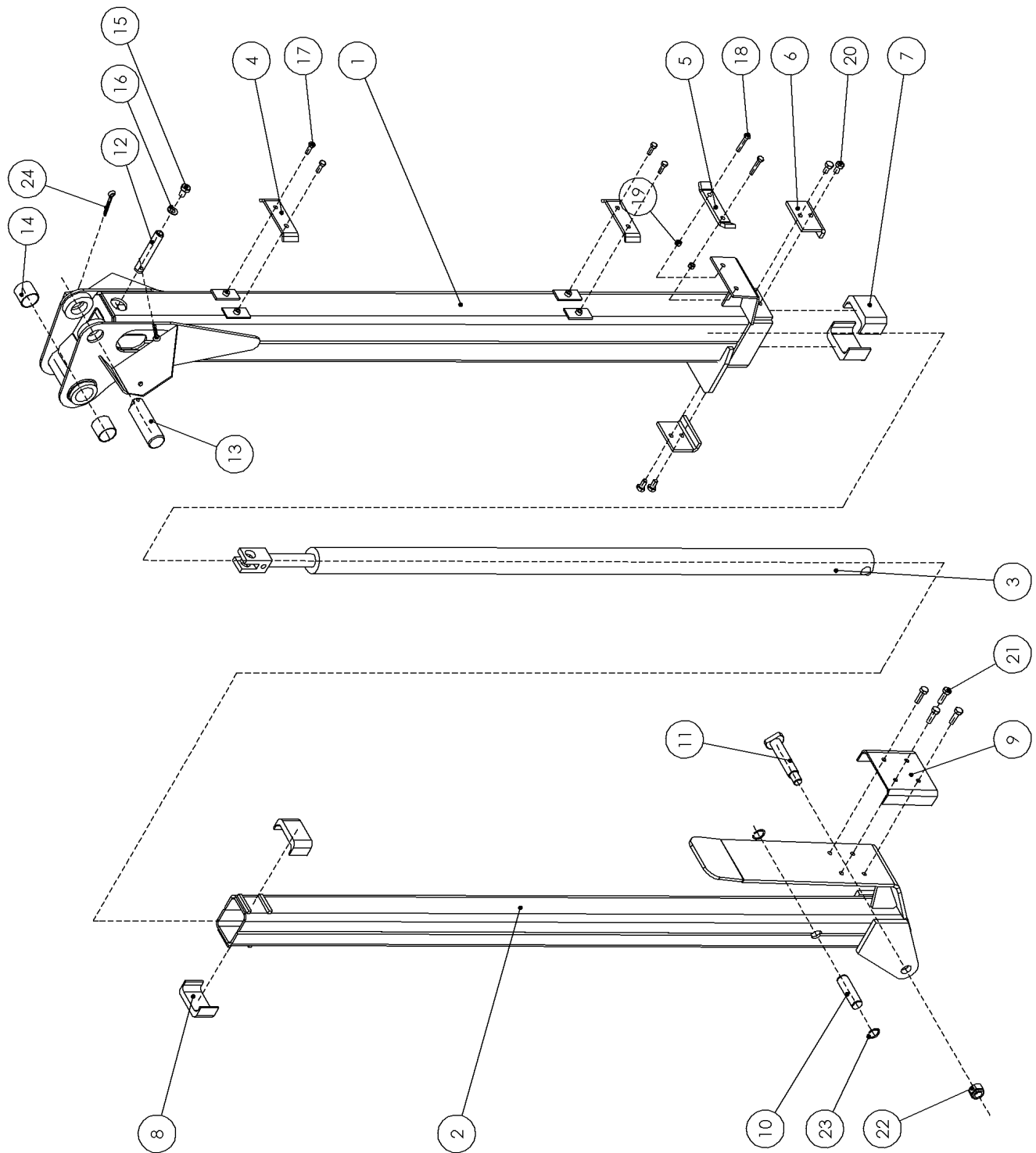
When ordering spare parts for your crane please state your crane type and serial number to ensure that the correct parts are supplied. Crane type and serial number are evident to the declaration of conformity or to the typesign.

Geben Sie bei der Bestellung von Ersatzteilen Einzelnummer, Maschinentyp und Seriennummer an, damit das richtige Einzelteil geliefert werden kann. Maschinentyp und Seriennummer können Sie der Zusicherung entnehmen.



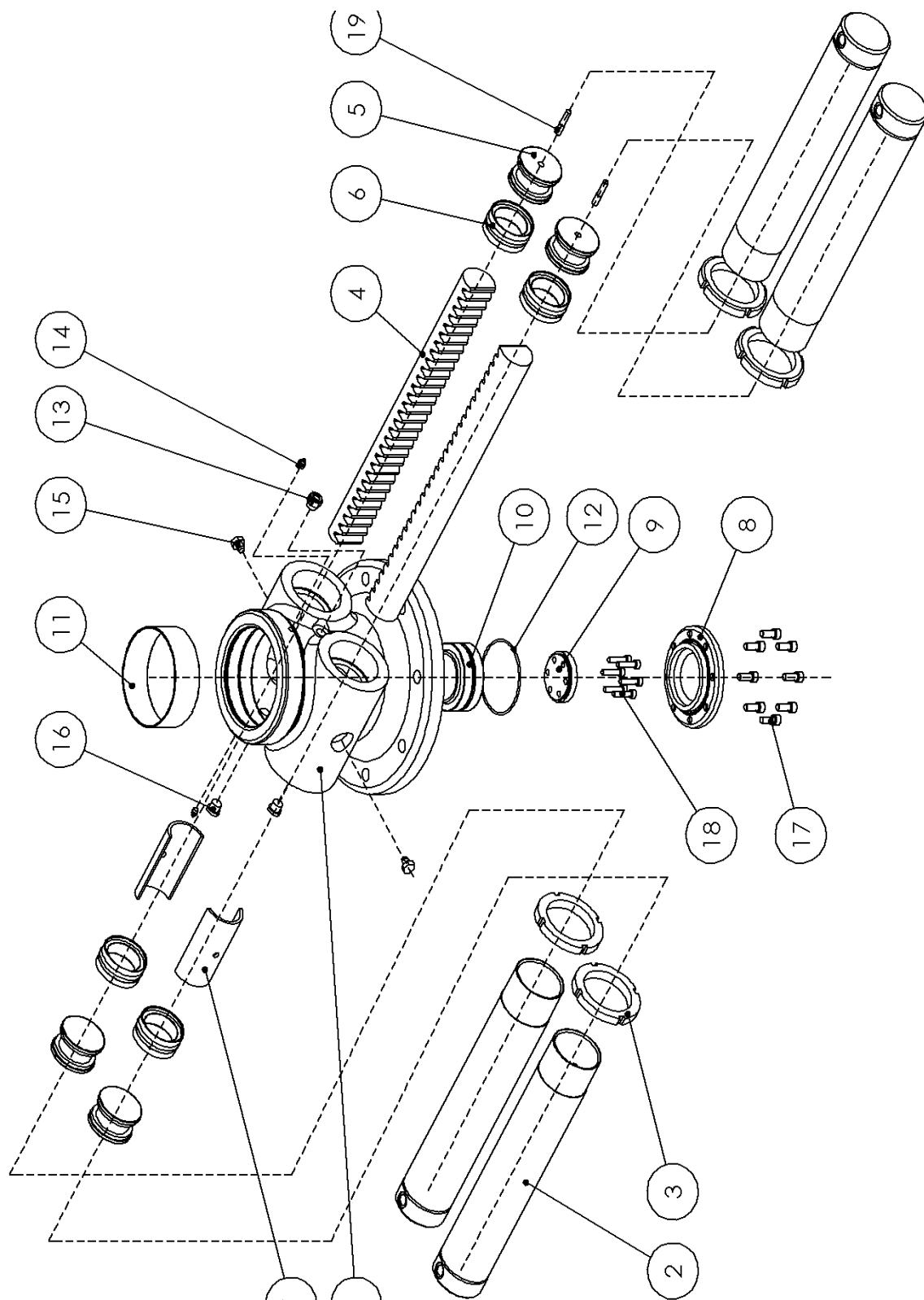
K 35 Mekanik Pelare-Lyftarm/Pillar-Mainboom/Kransäle-Hauptarm

Pos Fig Pos	Detalj nr Part No Teil Nr	Benämning	Description	Beschreibung	Ant. Qty. Stck.	Anmärkning / Notes / Anmerkungen
1	AA0475	Kranpelare	Crane Support	Kransäule	1	
2	NB46620	Lyftarm	Boom	Hauptarm	1	
3	NB46696	Länk H	Link, right	Lenker, rechts	1	
4	NB46685	Länk V	Link, left	Lenker, links	1	
5	NB46693	Länk Mellan	Link	Lenker	1	
6	NC46660 XTS 9040	Vikcylinder Tätningssats	Jib cylinder Sealkit	Knickcylinder Dichtungssatz	1	90/40x490 (min 910)
7	NC46640 XTS9040	Lyftcylinder Tätningssats	Lifting cylinder Sealkit	Hubcylinder Dichtungssatz	1	90/40x610 (min 1010)
8	AA1661	Slangklämma				
9	NA46680	Axel \varnothing 40	Pin \varnothing 40	Achse \varnothing 40	1	L=188
10	NA46682	Axel \varnothing 40	Pin \varnothing 40	Achse \varnothing 40	1	L=233
11	NA46679	Axel \varnothing 40	Pin \varnothing 40	Achse \varnothing 40	2	L=174
12	NA46690	Axel \varnothing 40	Pin \varnothing 40	Achse \varnothing 40	2	L=247
13	NA46675	Axel \varnothing 40	Pin \varnothing 40	Achse \varnothing 40	1	L=189
14	NA46672	Axel \varnothing 40	Pin \varnothing 40	Achse \varnothing 40	1	
15	XFB090 4040	Bussning	Bushing	Buchse	10	
16	XFB090 4020	Bussning			2	
17	XPM 4025DX	Bussning	Bushing	Buchse	4	
18	XLÅSM 8	Låsmutter	Nut	Mutter	2	M8
19	XPSH 8 70	Pinnbult			2	M8, L=70
20	XLÅSM35	KM mutter	Nut	Mutter	4	M35x1,5
21	XSP 6,3X63	Saxpinne	Pin	Splint	4	
22	XSMNMR8	Smörjnippel	Lubricator	Schmiernippel	6	M8 rak



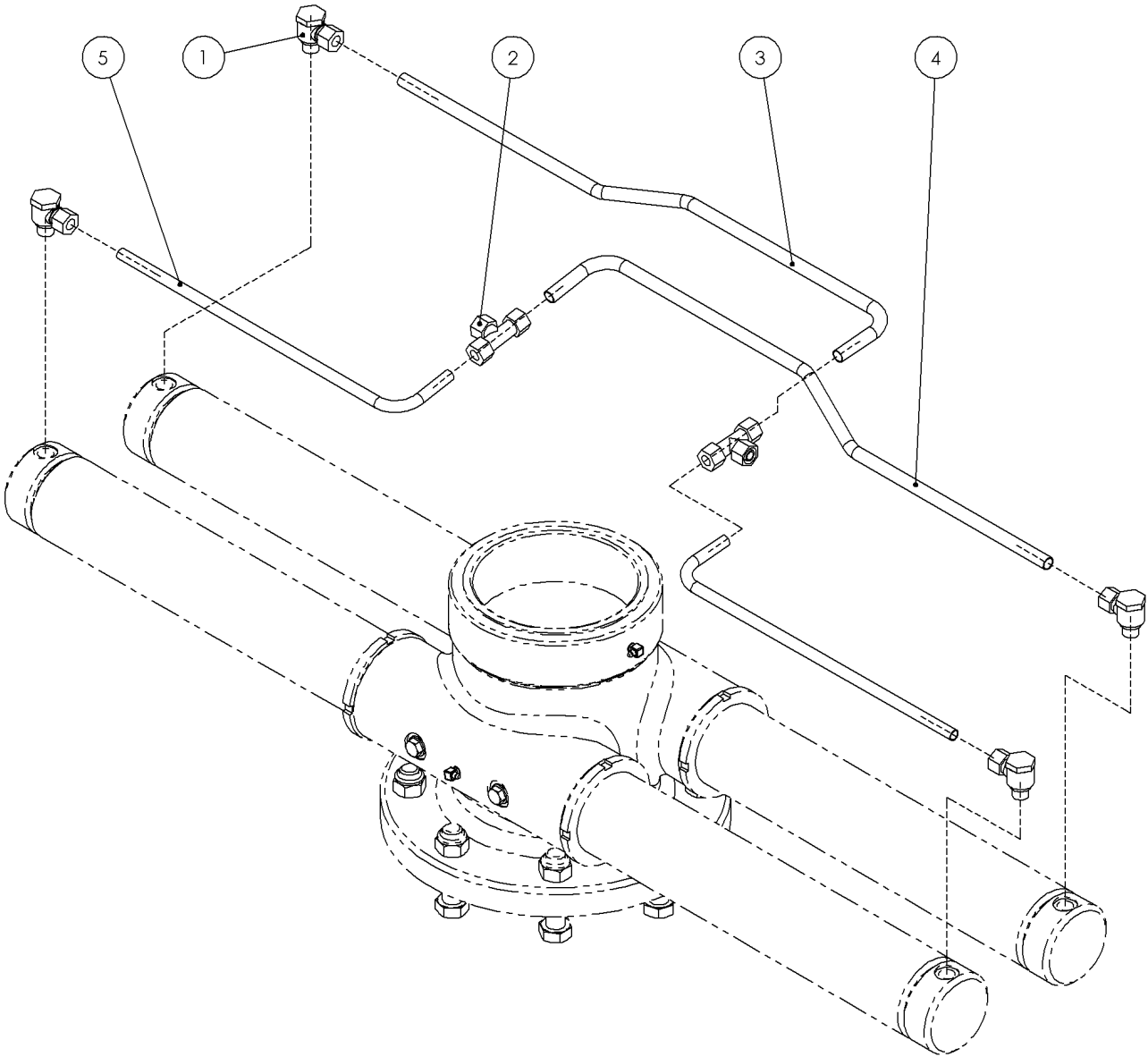
K 35 Mekanik Vipparm-Teleskop/Levelingb.-Teleskop/Wipp-Teleskop.

Pos Fig Pos	Detalj nr Part No Teil Nr	Benämning	Description	Beschreibung	Ant. Qty. Stck.	Anmärkning / Notes / Anmerkungen
1	NB46710	Vipparm	Levelingboom	Wipparm	1	
2	NB46720	Teleskoparm			1	
3	NC46855 XTS5030	Utskjutscylinder				50/30x1365
4	AA1707	Slanghållare			2	
5	AA1512	Slanghållare			1	
6	NB46037	Glidklocksstopp			2	
7	NB46726	Glidklack			2	
8	NB46725	Glidklack			2	
9	AA1512	Slanghållare			6	
10	NA46755	Axel ø 25	Pin ø 25	Achse ø 25	1	L=86
11	AA1356	Axel ø 25	Pin ø 25	Achse ø 25	1	L=
12	NA46105	Axel ø 20	Pin ø 20	Achse ø 20	1	L=120
13	NA46727	Axel ø 40	Pin ø 40	Achse ø 40	1	L=128
14	XPM 4040DX	Bussning	Bushing	Buchse	2	
15	XM6S12 20	Skruv	Bolt	Bolzen	1	
16	XBRB2413	Skruv	Bolt	Bolzen	1	
17	XM6S 6 20	Skruv	Bolt	Bolzen	4	
18	XM6S 8 45	Skruv	Bolt	Bolzen	2	
19	XLÅSM8	Låsmutter	Nut	Mutter	10	
20	XM6S1020	Skruv	Bolt	Bolzen	4	
21	XM6S 8 45	Skruv	Bolt	Bolzen	4	
22	XLÅSM20	Låsmutter	Nut	Mutter	1	
23	XSGA25	Låsring	SGA	SGA	2	
24	XSP 6,3X63	Saxpinne	Pin	Splint	1	L=140



Vrm 38-6-4x80 Vridmotor Mekanik

Pos Fig Pos	Detalj nr Part No Teil Nr	Benämning	Description	Beschreibung	Ant. Qty. Stck.	Anmärkning / Notes / Anmerkungen
1	MD12130	Vridmotorhus	Slewmotor housing	Schwenkwerk- gehäuse	1	
2	MD12362	Cylinderrör	Cylinder tube	Zylinderrohr	4	D=90/80
3	XKM18	Låsmutter			4	KM 18
4	MD12210	Kuggstång	Rack	Zahnstange	2	
5	MD12315	Kolv	Piston	Kolben	4	D=80
6	XKT 806022	Tätning	Seal	Dichtung	4	80/60x22
7	MD12425	Lagerhalva	Bearing half	Lagerhälfte	2	
8	MD12640	Bottenlock			1	
9	MD12622	Axellåsning			1	
10	XGE70ES	Ledlänklager		Lager under	1	GE 70 ES
11	XFB09215050	WB 802	Bearing top	Lager över	1	150x50, WB 802
12	XOR10950300	O-ring			1	109,50x3,00
13	W7571000030	Oljeöga			1	3/8"
14	XSMNMR8	Smörjnippel	Grease fitting	Schmiernippel	2	M8
15	MD12338	Smörjskruv	Grease screw	Schmierschraube	2	
16	W7012506010	Plugg			2	3/8"
17	XMC6S10 25	Insex skruv	Bolt	Bolzen	8	M10, L=25
18	XMC6S 8 35	Insex skruv	Bolt	Bolzen	8	M8, L=35
19	Ingår i MD12315	Plunge	Guide plug	Drosselstift	4	
20						



Vrm 38-6-4x80 Vridmotor Hydraulik

Pos Fig Pos	Detalj nr Part No Teil Nr	Benämning	Description	Beschreibung	Ant. Qty. Stk.	Anmärkning / Notes / Anmerkungen
1	W7013012111	Banjokoppling			4	
2	W7011512111	T-koppling			2	
3	WHR12x15-11	Rör			1	
4	WHR12x15-12	Rör			1	
5	WHR12x15-13	Rör			2	
6						

