

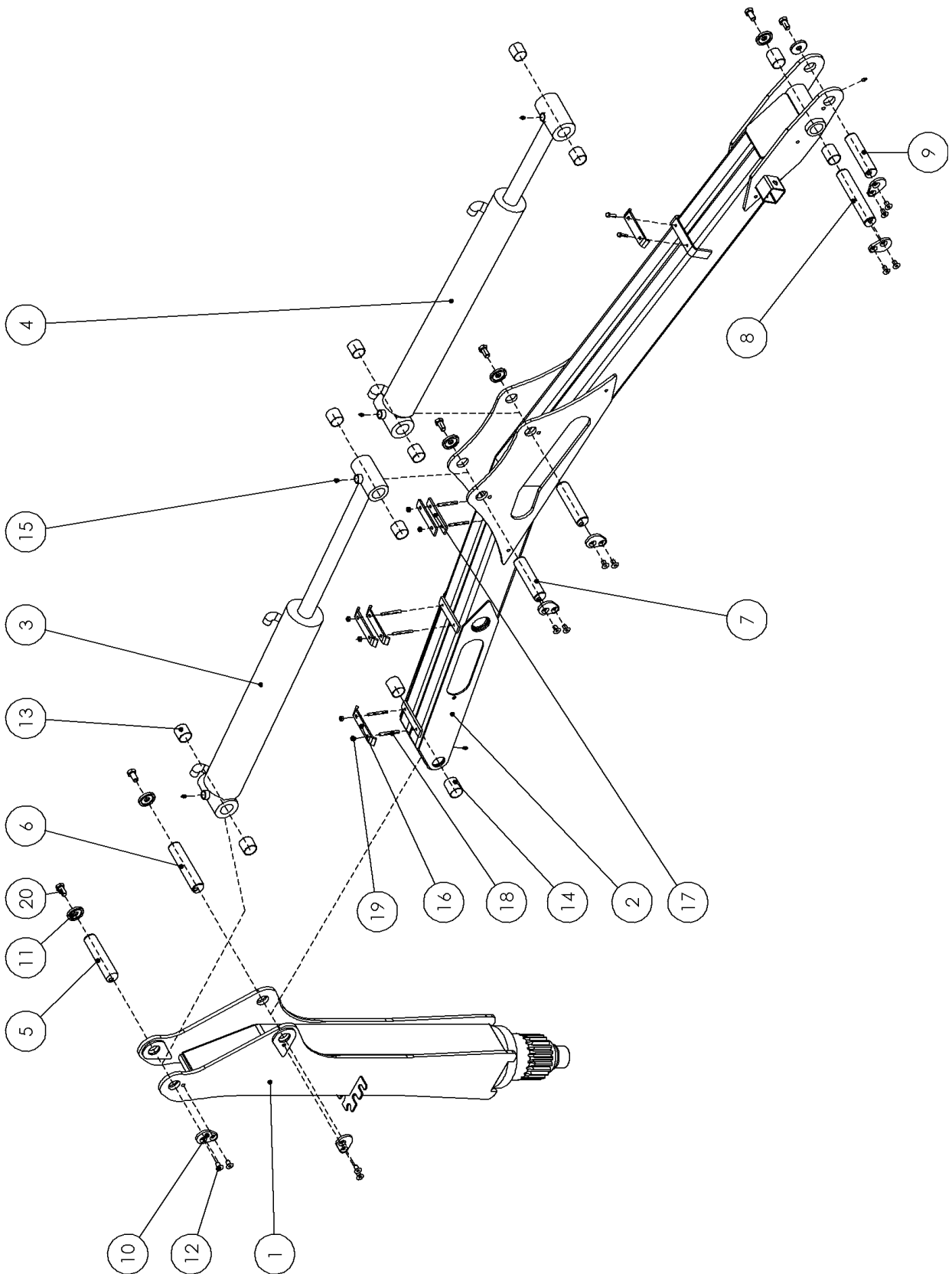
7

Reservdelar/Spare parts /Ersatzteilen

Ange detaljnummer, maskintyp och serienummer vid beställning av reservdelar, för att leverans av rätt detalj ska kunna ske. Maskintyp och serienummer framgår av försäkran eller typskylt.

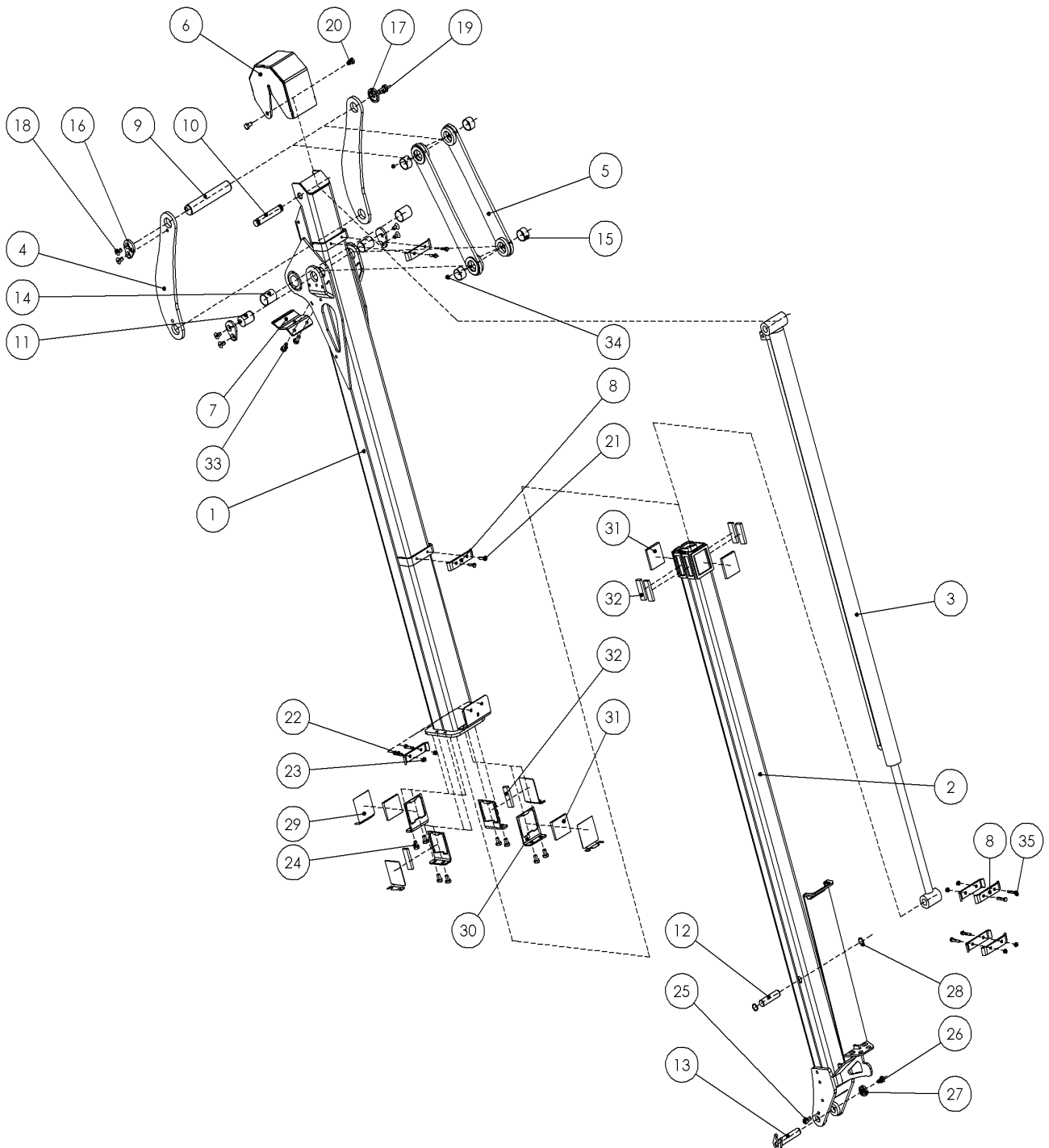
When ordering spare parts please state type and serial number to ensure that the correct parts are supplied. Type and serial number are evident to the declaration of conformity or to the typesign.

Geben Sie bei der Bestellung von Ersatzteilen Einzelnummer, Maschinentyp und Seriennummer an, damit das richtige Einzelteil geliefert werden kann. Maschinentyp und Seriennummer können Sie der Zusicherung entnehmen.



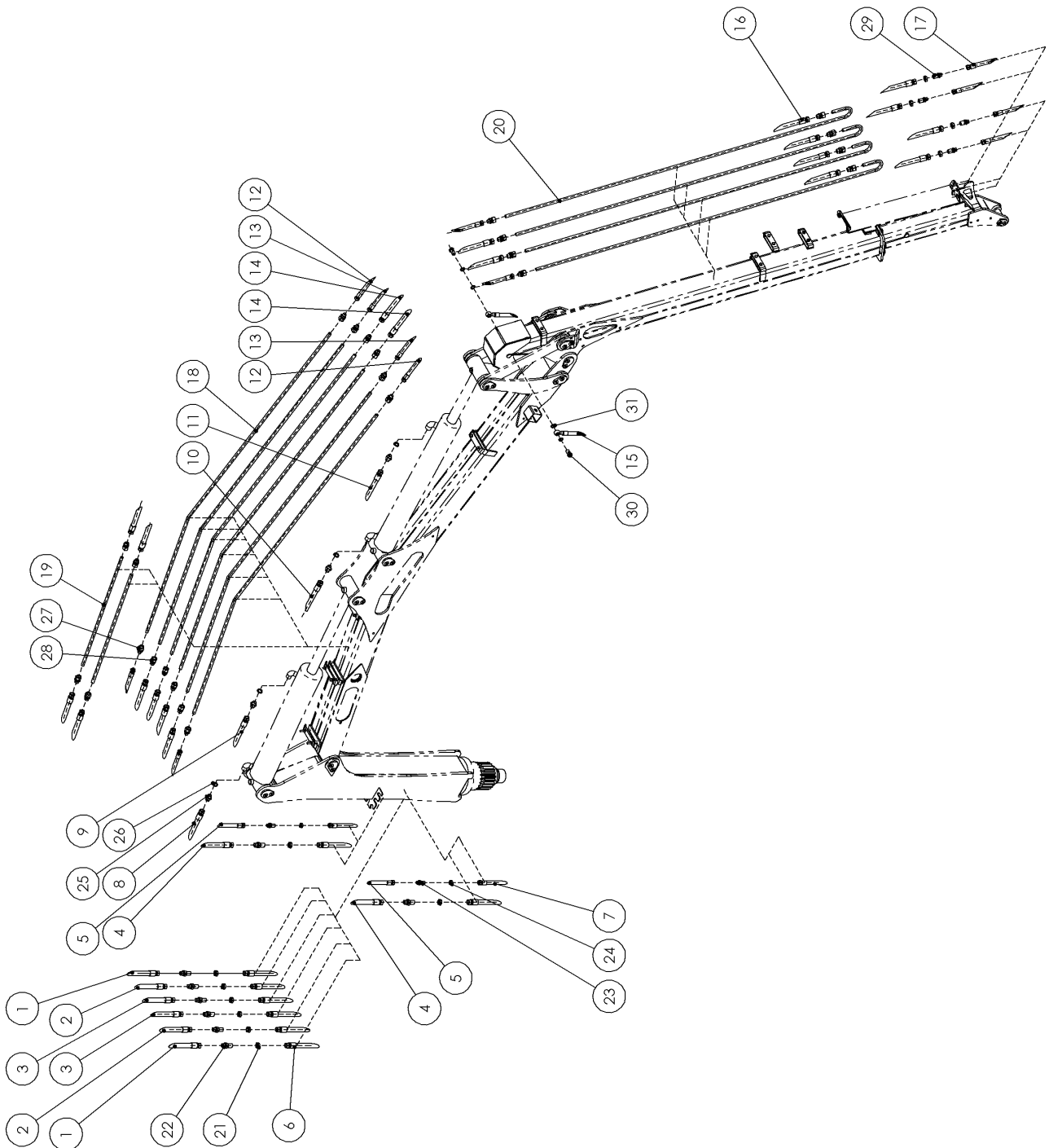
M60 M70 Mekanik Pelare-Lyftarm/Pillar-Mainboom/Kransäle-Hauptarm

Pos Fig Pos	Detalj nr Part No Teil Nr	Benämning	Description	Beschreibung	Ant. Qty. Stck.	Anmärkning / Notes / Anmerkungen
1	AA1550	Kranpelare	Crane pillar	Kransäule	1	
2	AA1522	Lyftarm	Main boom	Hauptarm	1	
3	-	Se nedan	See below	Siehe unten		
4	AA1546 XTS11050	Vikcylinder Tätningssats	Jib cylinder Seal kit	Knickcylinder Dichtungssatz	1	110/50x760(min 1095)
5	MAB50191	Axel \varnothing 50	Pin \varnothing 50	Achse \varnothing 50	1	L=191
6	MAB50207	Axel \varnothing 50	Pin \varnothing 50	Achse \varnothing 50	1	L=207
7	MAB50176	Axel \varnothing 50	Pin \varnothing 50	Achse \varnothing 50	1	L=176
8	MAB50234	Axel \varnothing 50	Pin \varnothing 50	Achse \varnothing 50	2	L=234
9	MAB50176	Axel \varnothing 50	Pin \varnothing 50	Achse \varnothing 50	1	L=176
10	XLÅSP50	Låspåron	Locking washer		6	
11	XLÅSB50	Låsbricka	Locking washer		6	
12	XMF6S12 25	Skruv	Bolt	Bolzen	12	MF6S 12x25
13	XFB090 5050	Bussning	Bushing	Buchse	8	FB090 50/55x50
14	XFB090 5050	Bussning	Bushing	Buchse	4	FB090 50/55x50
15	XSMNMR8	Smörjnippel	Lubricator	Schmiernippel	6	M8 rak
16	AA1605	Slangklämma	Hose clamp	Schlauchklemme	4	
17	AA1606	Slangklämma	Hose clamp	Schlauchklemme	2	
18	XPSH 8 70	Pinnbult	Pin Bolt	Bolzen	6	M8, L=70
19	XLÅSM 8	Låsmutter	Nut	Mutter	6	M8
20	XM6S20 35	Skruv	Bolt	Bolzen	6	M6S 20x35
	M60					
3	AA1565 XTS11550	Lyftcylinder Tätningssats	Lifting cylinder Seal kit	Hubcylinder Dichtungssatz	1 1	115/50x620(min 980)
	M70					
3	AA1735 XTS12563	Lyftcylinder Tätningssats	Lifting cylinder Seal kit	Hubcylinder Dichtungssatz	1 1	125/63x620(min 980)



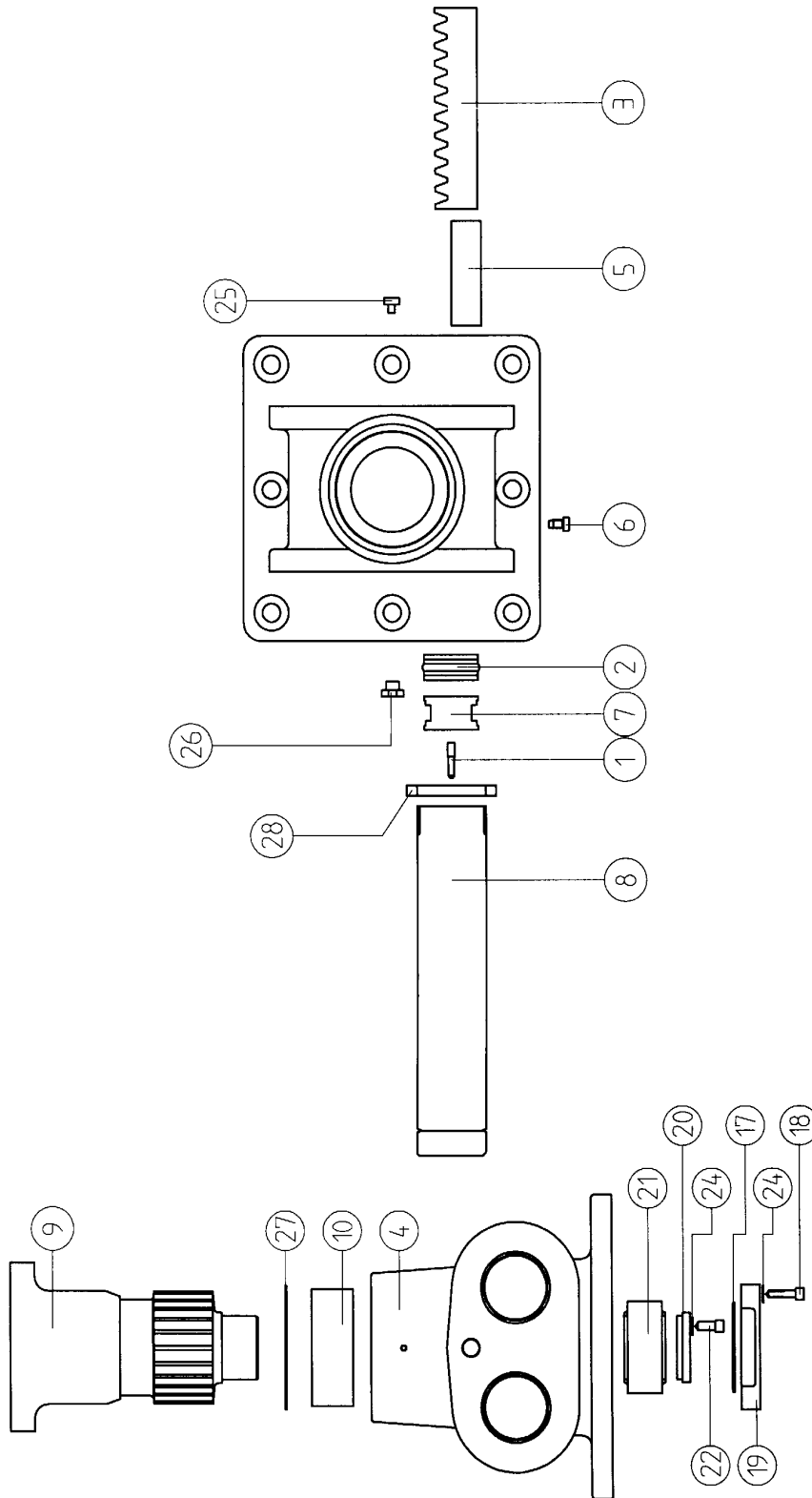
M60 M70 Mekanik Vipparm-Telesk./Outerb.-Teleskop/Wipparm-Teleskop.

Pos Fig Pos	Detalj nr Part No Teil Nr	Benämning	Description	Beschreibung	Ant. Qty. Stck.	Anmärkning / Notes / Anmerkungen
1	AA1576	Vipparm	Outerboom	Wipparm	1	
2	AA1571	Teleskop arm	Teleskopic boom	Teleskoparm	1	
3	AA1521 XTS 5030	Teleskopcylinder Tätningssats	Seal kit	Dichtungssatz	1	50/30x1700 (min2020)
4	AA1543	Inre länk sats	Link inner	Gelenk inner	1 (2)	
5	AA1540	Yttre länk sats	Link outer	Gelenk ausser	1(2)	
6	AA1611	Slangskydd	Hose cover	Slanuschschutz	1	
7	AA1481	Slanghållare	Hose holder	Schlauschholder	1	
8	AA1512	Slanghållare	Hose holder	Schlauschholder	7	
9	MAB50234	Axel ø 50	Pin ø 50	Achse ø 50	1	L=234
10	AA1580	Axel ø 25	Pin ø 25	Achse ø 25	1	L=130
11	MAB50 55	Axel ø 50	Pin ø 50	Achse ø 50	2	L=55
12	AA1581	Axel ø 25	Pin ø 25	Achse ø 25	1	L=98
13	MAB35128	Axel ø 35	Pin ø 35	Achse ø 35	1	L=128
14	XFB090 5050	Bussning	Bushing	Buchse	2	FB090 50/55x50
15	XFB090 5030	Bussning	Bushing	Buchse	4	FB090 50/55x30
16	XLÅSP50	Låspäron	Locking washer		1	
17	XLÅSB50	Låsbricka	Locking washer		1	
18	XMF6S12 25	Skruv	Bolt	Bolzen	2	MF6S 12x25
19	XM6S20 35	Skruv	Bolt	Bolzen	1	
20	XM6S12 20	Skruv	Bolt	Bolzen	2	
21	XM6S 8 30	Skruv	Bolt	Bolzen	6	
22	XM6S 8 40	Skruv	Bolt	Bolzen	2	
23	XLÅSM 8	Låsmutter	Nut	Mutter	2	
24	XMF6S12 25	Skruv	Bolt	Bolzen	11	
25	Se nr 18	Skruv	Bolt	Bolzen	1	
26	XM6S1625	Skruv	Bolt	Bolzen	1	
27	XLÅSB25	Låsbricka	Nut	Mutter	1	
28	XSGA 25	Spårring SGA 25	Spring ring	Seegerring	2	
29	AA2237	Skims glidklack	Skim	Skim		
30	AA1441	Glidklackshållare	Slide pad holder	Holter gleitstück	4	
31	AA1452	Glidklack	Slide pad	Gleitstück	4	
32	AA1453	Glidklack	Slide pad	Gleitstück	6	
33	XM6S10 20	Skruv	Bolt	Bolzen	2	
34	XSMNMR8	Smörjnippel	Lubricator	Schmiernippel	4	M8 rak
35	XM6S 8 40	Skruv	Bolt	Bolzen	4	M8, L=40



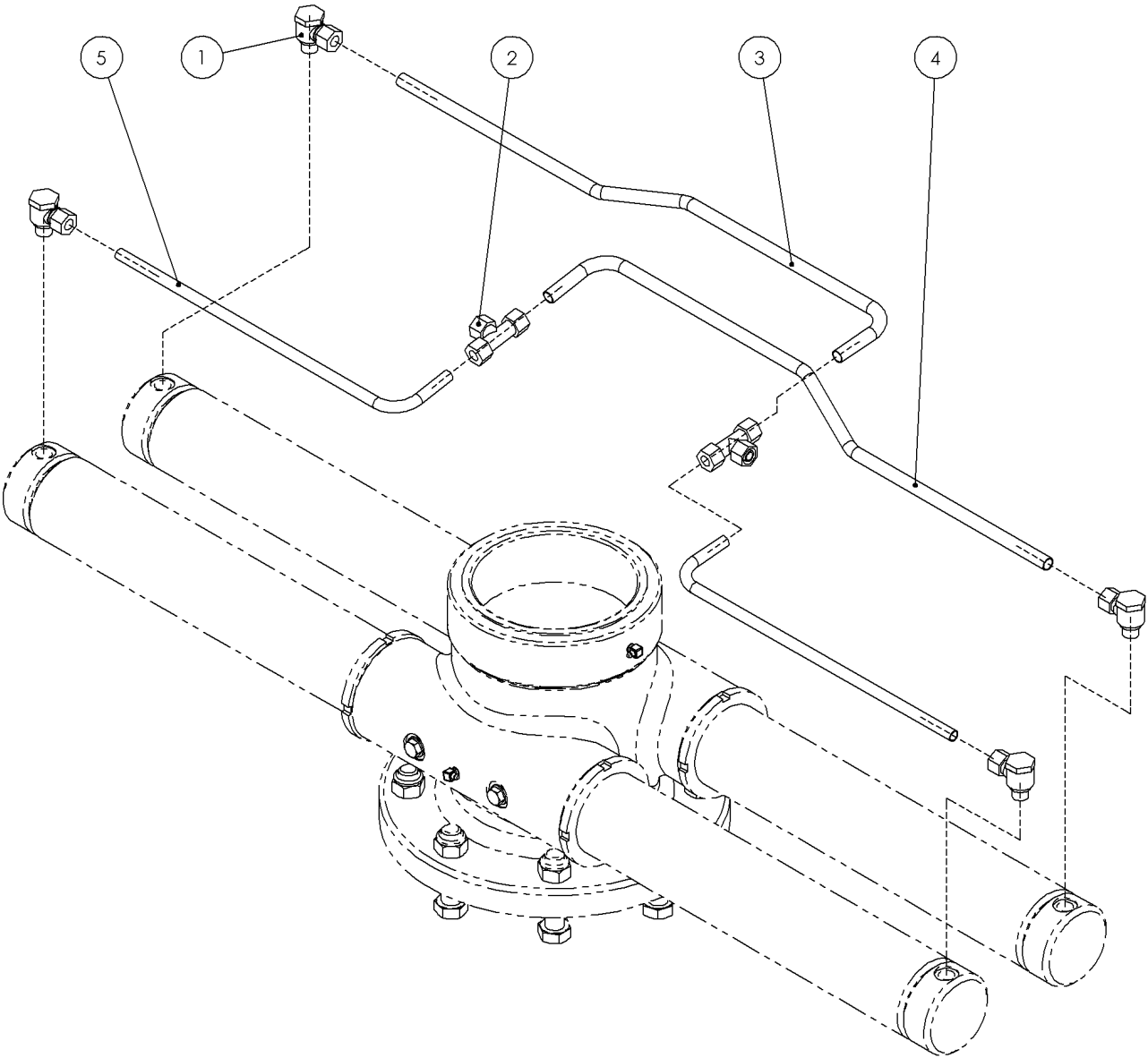
M60 M70 Hydraulik

Pos Fig Pos	Detalj nr Part No Teil Nr	Benämning	Description	Beschreibung	Ant. Qty. Stk.	Anmärkning / Notes / Anmerkungen
1	S3M11429	Slang	Hose	Schlauch	2	Telescope
2	S4M11229	Slang	Hose	Schlauch	2	Vippcylinder / Jib cylinder
3	Se 8-9					
4	S4M11629	Slang	Hose	Schlauch	2	Grapple
5	S3M11429	Slang	Hose	Schlauch	2	Rotator
6						
7	Se 6					
8	S4 9603	Slang	Hose	Schlauch	1	Lift cylinder
9	S4 16403	Slang	Hose	Schlauch	1	Lift cylinder
10	S4 8132	Slang	Hose	Schlauch	1	Vippcylinder / Jib cylinder
11	S4 16329	Slang	Hose	Schlauch	1	Vippcylinder / Jib cylinder
12	S3M14131	Slang	Hose	Schlauch	2	Telescope
13	S4M17730	Slang	Hose	Schlauch	2	Grapple
14	S3M17130	Slang	Hose	Schlauch	2	Rotator
15	Se 12					
16	S4 21429	Slang	Hose	Schlauch	4	
17	S3 10005	Slang	Hose	Schlauch	4	
18	AA1513	Rör	Tube	Rohr	6	
19	AA1610	Rör	Tube	Rohr	2	
20	AA1618	Rör	Tube	Rohr	4	
21	W0312700800	Kontramutter			8	1/2"
22	W0312600808	Skottgenomgång			8	
23	W0312600806	Skottgenomgång			2	
24	W0312700600	Kontramutter			2	
25	W0301360808	Adapter			4	
26	W4500000018	Tredobricka	Tredo washer	Tredo schiebe	4	
27						
28						
29	W0312600806	Skottgenomgång			4	
30	W042800106	Banjobult			2	
31	W4500000016	Tredobricka	Tredo washer	Tredo schiebe	4	



Vrm 4x85, 55xx

Pos Fig Pos	Detalj nr Part No Teil Nr	Benämning	Description	Beschreibung	Ant. Qty. Stck.	Anmärkning / Notes / Anmerkungen
1	MD12330	Plunge	Guide plug	Drosselstift	4	
2	XKT 856522	Tätning	Seal	Dichtung	4	85/65x22
3	MD12240-1	Kuggstång	Rack	Zahnstange	2	360 Gr
4	MD12142	Vridmotorhus	Slewmotor housing	Schwenkwerk- gehäuse	1	55-8-4X85
5	MD12442	Stödlager	Support bearing	Stützlager	2	
6	MD12340	Låsskruv			4	
7	MD12316	Kolv	Piston	Kolben	4	D= 85
8	MD12368	Cylinderrör	Cylinder tube	Zylinderrohr	4	D=100/85 360 Gr
9	MD12280	Kuggaxel	Pinion	Zahnachse	1	
10	XFB09216080	WB802 160/80	Bearing top	Lager över	1	
11						
12						
13						
14						
15						
16						
17	XOR13302262	O-ring	O-ring	O-ring	1	∅ 133.02x2.62
18	XMC6S1025	Skruv			8	MC6S M10x25
19	MD12610	Bottenlock			1	
20	MD12620	Låsbricka			1	
21	XGE90ES	Lager	Bearing	Lager	1	GE90ES
22	XMC6S1025	Skruv			6	MC6S M10x25
23						
24						
25	W7012506010	Plugg	Plug		2	R 3/8"
26	SLN-34	Oljeöga	Oil eye	Schauglas	1	R 3/4"
27	XLR175	Låsring			1	
28	XKM19	Låsmutter			4	



Vrm 4x80 Moheda Hydraulik

Pos Fig Pos	Detalj nr Part No Teil Nr	Benämning	Description	Beschreibung	Ant. Qty. Stk.	Anmärkning / Notes / Anmerkungen
1	W7013012111	Banjokoppling			4	
2	W7011512111	T-koppling			2	
3	WHR12X15-18	Rör	Tube	Rohr	1	
4	WHR12X15-17	Rör	Tube	Rohr	1	
5	WHR12X15-16	Rör	Tube	Rohr	2	
6						

